

使用説明書
 BEDIENUNGSANLEITUNG
 INSTRUCTION MANUAL
 使用説明書

Voigtländer

NOKTON
 17.5mm F0.95



Voigtländer
 seit 1756 Germany

COSINA
 Cosina.Co.,Ltd.
 1081 Yoshida Nakano-City
 Nagano 383-8555 JAPAN

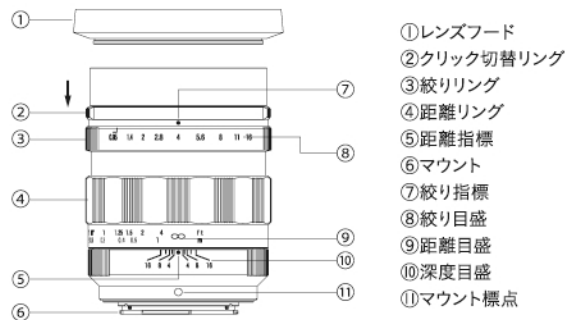
Printed in Japan Cosina.Co.,Ltd. 2012

Voigtländer
 NOKTON 17.5mm F0.95

お買い上げありがとうございます。
 この使用説明書をよくお読みいただきご活用ください。

- 本製品は、マイクロフォーサーズシステムレンズマウント規格に準拠したカメラに取り付けて使用することが出来ます。
- 本製品は、電気通信接点をもたないマニュアルフォーカスレンズです。カメラ側の設定は(Mモード)(マニュアルモード)及び(Aモード)(絞り優先モード)の状態、手動によるピント合わせをしていただく事を前提に設計された製品です。その他撮影モードにつきましては撮影機能の一部が使えない、もしくは正確に機能しないことがありますのでご注意ください
- 手動でピント合わせをしていただく際に、カメラの拡大機能をご使用いただくより正確なピント合わせが可能になります。拡大のしかたにつきましてはお使いのカメラ取り扱い説明書をご確認ください。
- 本製品を使用するためにカメラの設定をしていただく必要があります。
 ・レンズ無しレリーズを(ON)(パナソニック社製カメラのみ)
 ・カメラ側のフォーカスモードは(MF)設定方法につきましては、お使いのカメラ取り扱い説明書をご確認ください。

●各部の名称



- ① レンズフード
- ② クリック切替リング
- ③ 絞りリング
- ④ 距離リング
- ⑤ 距離指標
- ⑥ マウント
- ⑦ 絞り指標
- ⑧ 絞り目盛
- ⑨ 距離目盛
- ⑩ 深度目盛
- ⑪ マウント標点

- レンズの着脱について
 レンズ着脱については、お使いのカメラの取り扱い説明書をご覧ください。
 ※着脱は必ずカメラの電源が(OFF)であることを確認して行ってください。
- レンズフードの取り付け方
 レンズ先端にレンズフード①をねじ込みます。
- フィルターの取付け
 ※レンズフード①のキャップ装着用ネジ部にフィルターを取り付けると、画面周辺にケラレが発生しますので取り付けしないでください。
 1. フィルター(φ58mm)はレンズ先端にねじ込んでください。
 2. フィルターを装着したままレンズフード①を装着する場合は、フィルターネジ部にレンズフード①をねじ込んでください。
- クリック切替リングの操作のしかた
 本製品は、絞りリング操作時のクリック有/無を切り替えることができます。
 1. クリック切替リング②を矢印の方向に押します。
 2. クリック切替リング②を180度回転させてください。
 ※クリックがある場合は白いマーク。クリックが無い場合は黄色いマークが絞り指標⑦になります。
- レンズ仕様
 NOKTON 17.5mm F0.95
 焦点距離: 17.5mm
 口径比: 1:0.95
 最小絞り: F16
 レンズ構成: 9群13枚
 画角: 64.6°
 絞り羽根枚数: 10枚
 最短撮影距離: 0.15m
 最大撮影倍率: 1:4.0
 フィルターサイズ: φ58mm
 最大径: φ63.4mm(付属フードなし)
 全長: 80mm(付属フードなし)
 重量: 540g(付属フードなし)
 マウント: Micro Four Thirds マウント
 レンズフード: 標準フード(フードキャップ付) 絞り切替機構付

Hinweise zur Objektiv-Pflege und Sicherheit

Bitte beachten Sie diese Hinweise. Sie helfen den Benutzer vor Verletzungen und das Objektiv vor Beschädigung zu schützen.

- ⚠ WARNUNG Sollten Sie diese Warnung ignorieren und das Objektiv falsch benutzen, können ernsthafte Verletzungen oder sogar der Tod eintreten.
- ⚠ ACHTUNG Sollten Sie diesen Hinweisen nicht Folge leisten, könnte das Objektiv beschädigt werden oder Sie sich verletzen.
- ⚠ WARNUNG Vermeiden Sie den Blick in die Sonne durch das Objektiv, da dies Ihr Augenlicht beschädigen kann.
- ⚠ ACHTUNG Halten Sie Objektive, Kameras und Zubehör ausser Reichweite von Kindern.
- ⚠ ACHTUNG Lagern Sie Ihr Objektiv nicht in direktem Sonnenlicht und lagern Sie es immer mit angebrachtem Objektivdeckel, um eine „Brennglaswirkung“ zu vermeiden.

Vermeiden Sie Berührungen der Objektivoberfläche. Falls diese schmutzig oder verstaubt sein sollte, benutzen Sie bitte einen Objektivreiniger oder ein entsprechendes Objektivreinigungstuch.

Micro Four Thirds ist ein eingetragenes Markenzeichen. Die Beschreibungen und Firmennamen in dieser Anleitung sind eingetragene Markenzeichen.

安全上のご注意

表示について

本書および製品への表示では、製品を安全に正しくお使いいただき、あなたや他の人々への危害や財産への損害を未然に防止するために、いろいろな表示をしています。その表示と意味とは次のようになっております。

- ⚠ 警告 この表示を無視して、誤った取り扱いをすると、人が死亡または重傷を負う可能性が想定される内容を示しています。
- ⚠ 注意 この表示を無視して、誤った取り扱いをすると、人が傷害を負う可能性が想定される内容および物的損害の発生が想定される内容を示しています。
- ⊘ ⊘記号は禁止の行為であることを告げるものです。⊘の中に具体的な禁止内容が描かれています。
- ⚠ 警告 レンズ単体で太陽を直接見ないでください。失明や視力障害の原因になります。
- ⚠ 注意 この製品や付属品を幼児、子供の手の届く範囲に放置しないでください。幼児子供には「安全上の注意」や「使用上の注意」の内容が理解できずに事故の原因となります。
- ⚠ 注意 レンズまたはレンズをつけたカメラを直射日光の当たる場所に放置しないでください。太陽が近くの物に結像すると、火災の原因になります。レンズにキャップをつけたり直射日光を避けて保管してください。

使用上のご注意

レンズ面には直接指でふれないでください。レンズ面についた汚れは市販のレンズクリーナーをご使用ください。

・Micro Four Thirdsは、商標及び登録商標です。
 ・その他、本書に記載されている各種名称、会社名は各社の商標又は登録商標です。

Tips for lens care and safety

These tips are to protect the user from injury or damaging the lens.

- ⚠ WARNING If the user ignores this warning sign and uses the equipment the wrong way serious injuries and even death might be the result.
- ⚠ CAUTION If the user ignores this caution sign it might result in injuries and damage the equipment.
- ⚠ WARNING Never look directly at the sun with a telephoto lens as this can damage your eyes.
- ⚠ CAUTION Keep the lens, camera and accessories out of reach of children.
- ⚠ CAUTION Store the lens away from direct sunlight and always store the lens with lens-cap on. Failure to do so can create a fire hazard.

Never touch the lens surface. In case it is dirty or dusty use commercial lens cleaner or appropriate lens cleaning cloth.

Micro Four Thirds is a registered trademark. The descriptions and company name in this manual are registered trademarks.

鏡頭之安全及保養

以下要點為保護用者免受傷害或損壞鏡頭

- ⚠ 警告 如用者不理會本警告並錯誤地使用產品，有機會引至受傷或死亡。
- ⚠ 注意 如用者不理會本注意事項，有機會引至受傷或對產品損壞。
- ⚠ 警告 不要直接經由遠攝鏡頭望向陽光，會對眼睛造成傷害。
- ⚠ 注意 將鏡頭及配件儲存到兒童取不到的地方。
- ⚠ 注意 避免於陽光直射下儲存鏡頭，更應使用鏡頭蓋，否則可能引起火警。

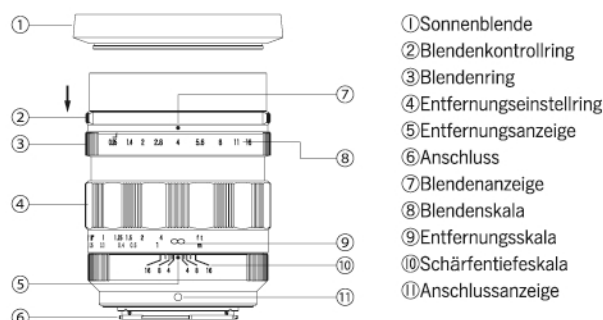
不要直接接觸鏡片，如塵埃，可用商用鏡頭清潔用品或合適之鏡頭布清潔。

Micro Four Thirds 是一個註冊商標。此說明書的敘述及公司名稱是一個註冊商標。

Voigtländer
NOKTON 17,5mm F0,95

*Dieses Objektiv kann an einer Kamera mit Micro Four Thirds System Objektiv-Anschluss verwendet werden.
 *Dieses Objektiv ist ein manuell einzustellendes Objektiv ohne elektronische Kopplung. Fokussieren funktioniert manuell, indem man die Kamera auf M (Manueller Betrieb) oder A (Blendenpriorität) einstellt. Bitte beachten Sie, dass andere Aufnahmeeinstellungen nicht sauber funktionieren können.
 *Manuelles fokussieren kann deutlicher sein, wenn Sie das Bild am LCD Monitor vergrößern (Lupenmodus). Bitte beziehen Sie sich auf die Bedienungsanleitung Ihrer Kamera, wie man den Gegenstand auf dem LCD Monitor vergrößert.
 *Wenn Sie das Objektiv verwenden, stellen Sie die Kamera bitte wie folgt ein:
 - Nur für Panasonic Kameras: Auslösung ohne Objektiv auf „ON“
 - Die Kamera auf MF (manuelle Scharfeinstellung)
 Bitte beziehen Sie sich auf die Bedienungsanleitung Ihrer Kamera, wie man die Betriebsart einstellt.

● Bezeichnung der Teile



- ① Sonnenblende
- ② Blendenkontrollring
- ③ Blendenring
- ④ Entfernungseinstellung
- ⑤ Entfernungsanzeige
- ⑥ Anschluss
- ⑦ Blendenanzeige
- ⑧ Blendenskala
- ⑨ Entfernungsskala
- ⑩ Schärfentiefskala
- ⑪ Anschlussanzeige

● Anbringen / Wechsel des Objektivs

Bitte beziehen Sie sich auf die Bedienungsanleitung Ihrer Kamera, wie das Objektiv angebracht und entfernt wird.
 *Bitte stellen Sie sicher, dass die Kameraeinstellung auf „OFF“ steht.

● Anbringen der Sonnenblende

Schrauben Sie die Sonnenblende ① auf das Objektiv

● Anbringen eines Filters

*Benutzen Sie nicht das Gewinde der Sonnenblende ① um einen Filter anzubringen, da dies zu Vignettierung führen kann. Dieses Gewinde dient nur zum Anbringen des Objektivdeckels.
 1. Schrauben Sie den Filter (φ58mm) auf das Objektiv.
 2. Schrauben Sie die Sonnenblende ① in das Filtergewinde, wenn Sie die Sonnenblende ① zusammen mit dem Filter benutzen.

● Selektives Blendenkontrollsystem – Klick-Modus und Stufenlos-Modus

Sie können beide Modi am Blendenkontrollring – mit und ohne Klickstops – wählen.
 1. Drücken Sie den Blendenkontrollring ② in Richtung Kamera-Anschluss.
 2. Drücken und drehen Sie den Ring um 180 Grad – beide Richtungen sind OK.
 3. Drehen Sie den Ring nochmals bis Sie das Klickstop-Geräusch hören.
 *Sollte die weiße Markierung auf der Oberseite der Blendenskala sein, ist das Objektiv im Klickmodus. Die gelbe Markierung zeigt den Stufenlos-Modus an.

● Technische Daten

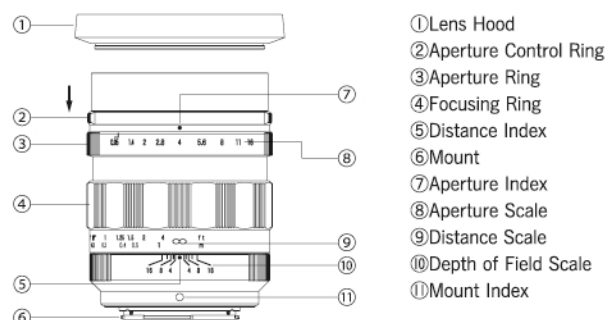
NOKTON 17,5mm F0,95

Brennweite:	17,5mm
Öffnungsverhältnis:	1:0,95
Kleinste Blende:	F16
Optischer Aufbau:	13 Linsen in 9 Gruppen
Bildwinkel:	64,6°
Blendenlamellen:	10
Kürzeste Entfernungseinstellung:	0,15m
Makrobereich:	1:4,0
Filtergröße:	φ58mm
Max. Durchmesser:	φ63,4mm(Ohne Sonnenblende)
Länge:	80mm(Ohne Sonnenblende)
Gewicht:	540g(Ohne Sonnenblende)
Anschluss:	Micro Four Thirds Anschluss
Zubehör:	Standard-Sonnenblende mit Deckel im Lieferumfang Selektives Blendenkontrollsystem

Voigtländer
NOKTON 17.5mm F0.95

*This lens can be mounted on the camera which is based on the Micro Four Thirds System lens mount.
 *This lens is a manual focusing lens without electronic interface. Focusing is manual by setting the camera to "M mode"/ "Manual mode" or "A mode"/ "Aperture priority mode". Please note that other shooting modes may not work properly.
 *Manual focusing can be more precise by enlarging the image on LCD monitor. Please refer to the instruction manual of your camera for how to enlarge the subjects on LCD monitor.
 *In order to use this lens, please set the camera as follows.
 • set "Shoot W/O lens" to "ON" (for Panasonic's cameras only)
 • set focusing mode of the camera to "MF"
 Please refer to the instruction manual of your camera for how to set the mode.

● Description of Parts



- ① Lens Hood
- ② Aperture Control Ring
- ③ Aperture Ring
- ④ Focusing Ring
- ⑤ Distance Index
- ⑥ Mount
- ⑦ Aperture Index
- ⑧ Aperture Scale
- ⑨ Distance Scale
- ⑩ Depth of Field Scale
- ⑪ Mount Index

● How to attach/detach the lens

Please refer to the instruction manual of your camera for how to attach/detach the lens.
 *Please make sure to set the power of the camera to "OFF".

● Attaching Lens Hood

Screw the Lens Hood ① to the front of the lens.

● Attaching Filter

*Do not screw the filter into the thread on the Lens Hood ①. This may cause vignetting. This thread is only for attaching the caps.
 1. Screw the filter (φ58mm) to the front of the lens.
 2. Screw the Lens Hood ① into the thread of the filter when using the Lens Hood ① together with the filter.

● Selective Aperture Control System – Click-mode and Clickless-mode

You can choose both modes – with and without Click Stops – on the Aperture Control Ring.
 1. Push the Aperture Control Ring ② towards the camera mount.
 2. Push and Turn the Ring 180 degrees. Both directions are fine.
 3. Turn the Ring again until you can hear the Click Stop sound.
 *If the white mark on the Aperture Scale ⑦ is on the top, the lens is in Click-mode. The yellow mark indicates the Clickless-mode.

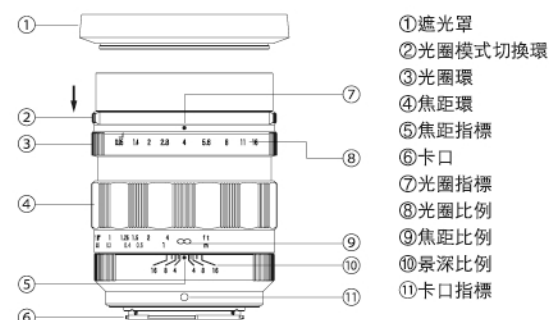
● Specifications
NOKTON 17.5mm F0.95

Focal Length:	17.5mm
Maximum Aperture:	1:0.95
Minimum Aperture:	F16
Lens Construction:	9 Groups 13 Elements
Angle of View:	64.6°
Aperture Blades:	10
Minimum Focus:	0.15m
Macro Ratio:	1:4.0
Filter Size:	φ58mm
Maximum Diameter:	φ63.4mm(Without Hood)
Length:	80mm(Without Hood)
Weight:	540g(Without Hood)
Mount:	Micro Four Thirds Mount
Others:	With standard lens hood(with hood cap) Selective Aperture Control System

Voigtländer 福倫達
NOKTON 17.5mm F0.95

*此鏡頭可安裝在 Micro Four Thirds 相機上。
 *此鏡頭只可使用手動對焦，沒有電子輔助。
 此鏡頭只適用於 "M"/ "手動模式" 或 "A"/ "光圈先決模式"。
 其它模式並不適用。
 *影像可於相機 LCD 屏幕放大以提高手動對焦時的準確性。
 請參閱相機的說明書有關以上操作。
 *配合此鏡頭之使用，請把相機設定如下
 • 把 "無鏡頭拍攝" 設定至 "開"。
 • 把對焦模式設定至 "手動"。
 請參閱相機的說明書有關以上操作。

● 部品詳細說明



- ① 遮光罩
- ② 光圈模式切換環
- ③ 光圈環
- ④ 焦距環
- ⑤ 焦距指標
- ⑥ 卡口
- ⑦ 光圈指標
- ⑧ 光圈比例
- ⑨ 焦距比例
- ⑩ 景深比例
- ⑪ 卡口指標

● 安裝 / 移除鏡頭

請參閱相機的說明書以正確地安裝 / 移除鏡頭。
 *安裝 / 移除鏡頭時，請確定相機電源已關。

● 安裝遮光罩

於鏡頭前端，把遮光罩 ① 扭上。

● 濾鏡安裝

*請勿把濾鏡裝上遮光罩 ① 上，否則會出現黑角。
 遮光罩 ① 上只可以安裝鏡頭蓋
 1. 將濾鏡 (58mm) 裝上鏡頭。
 2. 如遮光罩 ① 跟濾鏡一同使用，請把遮光罩安裝在濾鏡上。

● 光圈操作模式切換 - 有段光圈及無段光圈切換

閣下可透過轉動光圈模式切換環選擇有段光圈或無段光圈操作模式。
 1. 將光圈模式切換環 ② 向相機接環方向推下。
 2. 然後將切換環順時針或逆時針轉 180 度。
 3. 轉動切換環至聽到 "卡" 一聲。
 *當切換環上的白點顯示在光圈指標 ⑦ 時便是有段光圈模式，當環上的黃點顯示時便是無段光圈模式。

● 主要規格
NOKTON 17.5mm F0.95

焦距	17.5mm
光圈比率	1:0.95
最小光圈	F16
構造	9 組 13 片
拍攝角度	64.6°
光圈葉	10 片
最近對焦	0.15m
微距比率	1:4.0
濾鏡口徑	φ58mm
最大口徑	φ63.4mm(不包括遮光罩)
鏡長	80mm(不包括遮光罩)
重量	540g(不包括遮光罩)
卡口	Micro Four Thirds 卡口
其它	附有遮光罩(遮光罩蓋) 光圈模式切換環