

使用説明書
BEDIENUNGSANLEITUNG
INSTRUCTION MANUAL
使用説明書

Voigtländer

NOKTON
58mm F1.4 SL II N

Voigtländer
seit1756 Germany

COSINA

Cosina.Co.,Ltd.
1081 Yoshida Nakano-City
Nagano 383-8555 JAPAN

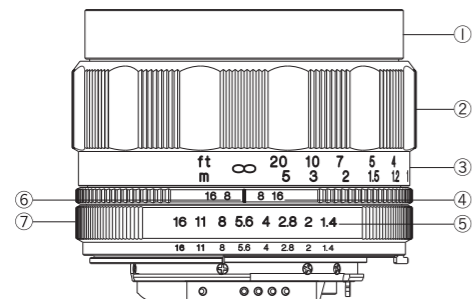
Printed in Japan Cosina.Co.,Ltd. 2012

Voigtländer

NOKTON 58mm F1.4 SL II N

お買い上げありがとうございます。
この使用説明書をよくお読みいただきご活用ください。

●各部の名称



- ① フィルター枠
- ② 距離リング
- ③ 距離目盛
- ④ 深度目盛
- ⑤ 絞り目盛
- ⑥ 距離・絞り指標
- ⑦ 絞りリング

- フィルターの取り付け方
フィルター(φ58mm)をフィルター枠①にねじ込みます。

- 別売フード(LH-58N)の取り付け方
フード(別売)をフィルター枠①にねじ込みます。

- 製品仕様
NOKTON 58mm F1.4 SL II N
- 焦点距離: 58mm
- 口径比: 1:1.4
- 最小絞り: F16
- レンズ構成: 6群7枚
- 画角: 40°
- 絞り羽根枚数: 9枚
- 撮影範囲: ∞~0.45m
- 最大撮影倍率: 1:5.8
- フィルターサイズ: φ58mm
- 最大径: φ65.9mm
- 全長: 47.5mm
- 重量: 320g
- マウント種類: Ai-S (CPU内蔵)
- その他: 丸型ねじ式フード LH-58N (別売)

Hinweise zur Objektiv-Pflege und Sicherheit

Bitte beachten Sie diese Hinweise. Sie helfen den Benutzer vor Verletzungen und das Objektiv vor Beschädigung zu schützen.

⚠ WARNUNG Sollten Sie diese Warnung ignorieren und das Objektiv falsch benutzen, können ernsthafte Verletzungen oder sogar der Tod eintreten.

⚠ ACHTUNG Sollten Sie diesen Hinweisen nicht Folge leisten, könnte das Objektiv beschädigt werden oder Sie sich verletzen.

⚠ WARNUNG Vermeiden Sie den Blick in die Sonne durch das Objektiv, da dies Ihr Augenlicht beschädigen kann.

⚠ WARNUNG Falls Sie Rauch riechen, oder die Kamera heiss wird, entfernen Sie vorsichtig die Batterien und wenden sich an Ihren Händler.

⚠ ACHTUNG Halten Sie Objektive, Kameras und Zubehör ausser Reichweite von Kindern.

⚠ ACHTUNG Lagern Sie Ihr Objektiv nicht in direktem Sonnenlicht und lagern Sie es immer mit angebrachtem Objektivdeckel, um eine „Brennglaswirkung“ zu vermeiden.

Vermeiden Sie Berührungen der Objektivoberfläche. Falls diese schmutzig oder verstaubt sein sollte, benutzen Sie bitte einen Objektivreiniger oder ein entsprechendes Objektivreinigungstuch.

安全上のご注意

表示について

本書および製品への表示では、製品を安全に正しくお使いいただき、あなたや他の人々への危害や財産への損害を未然に防止するために、いろいろな表示をしています。その表示と意味とは次のようになっております。

⚠ 警告 この表示を無視して、誤った取り扱いをすると、人が死亡または重傷を負う可能性が想定される内容を示しています。

⚠ 注意 この表示を無視して、誤った取り扱いをすると、人が傷害を負う可能性が想定される内容および物的損害の発生が想定される内容を示しています。

⊘ 記号は禁止の行為であることを告げるものです。
⊘ の中に具体的な禁止内容が描かれています。

⚠ 警告 レンズ単体で太陽を直接見ないでください。
失明や視力障害の原因になります。

⚠ 警告 煙が出る、こげ臭いなどの異常を感じたら、カメラの電池を取り出してください。そのまま使用すると火災、やけどの原因となります。電池を取り出す際にはやけどに十分注意してください。電池を取り出した後、販売店にご相談ください。

⚠ 注意 この製品や付属品を幼児、子供の手の届く範囲に放置しないでください。幼児子供には「安全上の注意」や「使用上の注意」の内容が理解できず事故の原因となります。

⚠ 注意 レンズまたはレンズをつけたカメラを直射日光の当たる場所に放置しないでください。太陽が近くの物に結露すると、火災の原因になります。レンズにキャップをつけたり直射日光を避けて保管してください。

使用上のご注意

レンズ面には直接指でふれないでください。レンズ面についた汚れは市販のレンズクリーナーをご使用ください。

Tips for lens care and safety

These tips are to protect the user from injury or damaging the lens.

⚠ WARNING If the user ignores this warning sign and uses the equipment the wrong way serious injuries and even death might be the result.

⚠ CAUTION If the user ignores this caution sign it might result in injuries and damage the equipment.

⚠ WARNING Never look directly at the sun with a telephoto lens as this can damage your eyes.

⚠ WARNING If you smell smoke or the camera gets hot remove the batteries carefully and contact the dealer who sold you the camera.

⚠ CAUTION Keep the lens, camera and accessories out of reach of children.

⚠ CAUTION Store the lens away from direct sunlight and always store the lens with lens-cap on. Failure to do so can create a fire hazard.

Never touch the lens surface. In case it is dirty or dusty use commercial lens cleaner or appropriate lens cleaning cloth.

鏡頭之安全及保養

以下要點為保護用戶免受傷害或損壞鏡頭

⚠ 警告 如用者不理會本警告並錯誤地使用產品，有機會引至受傷或死亡。

⚠ 注意 如用者不理會本注意事項，有機會引至受傷或對產品損壞。

⚠ 警告 不要直接經由遠攝鏡頭望向陽光，會對眼睛造成傷害。

⚠ 警告 如果嗅到煙味或相機開始發熱，請即拆除電池並送交維修。

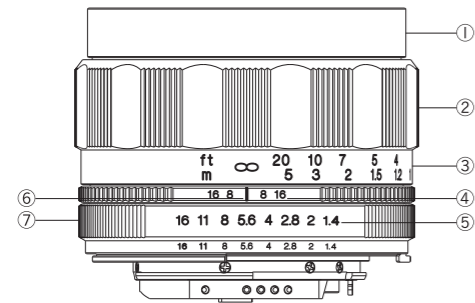
⚠ 注意 將鏡頭及配件儲存到兒童取不到的地方。

⚠ 注意 避免於陽光直射下儲存鏡頭，更應用鏡頭蓋，否則可能引起火警。

不要直接接觸鏡片，如塵埃，可用商用鏡頭清潔用品或合適之鏡頭布清潔。

Voigtländer
NOKTON 58mm F1.4 SL II N

● Bezeichnung der Teile



- ① Filtergewinde
- ② Entfernungseinstellring
- ③ Entfernungsskala
- ④ Schärfentiefskala
- ⑤ Blendenskala
- ⑥ Entfernung-/Blendenindex
- ⑦ Blendenring

● Anbringen eines Filters

Filterdurchmesser ϕ 58mm. Schrauben Sie den Filter in das Filtergewinde ①.

● Anbringen der Blende

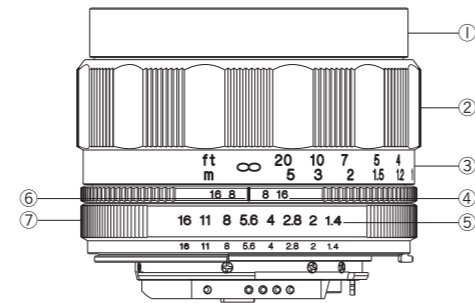
LH-58N ist als Sonderzubehör auf Wunsch erhältlich. Schrauben Sie die Blende in das Filtergewinde ①.

● Spezifikationen

NOKTON 58mm F1.4 SL II N	
Brennweite:	58mm
Grösste Blende:	1:1.4
Kleinste Blende:	16
Optischer Aufbau:	7 Linsen in 6 Gruppen
Bildwinkel:	40°
Blendenlamellen:	9
Fokussierbereich:	∞ - 0,45m
Makrobereich:	1:5.8
Filtergröße:	ϕ 58mm
Max.Durchmesser:	ϕ 65,9mm
Länge:	47,5mm
Gewicht:	320g
Anschluss:	Ai-S (CPU integr)
Sonderzubehör:	LH-58N

Voigtländer
NOKTON 58mm F1.4 SL II N

● Description of Parts



- ① Filter Ring
- ② Focusing Ring
- ③ Distance Scale
- ④ Depth of field Scale
- ⑤ Aperture Scale
- ⑥ Distance/Aperture Index
- ⑦ Aperture Ring

● Attaching Filter

Use ϕ 58mm filter. Screw in the filter on Filter Ring ①.

● Attaching Hood

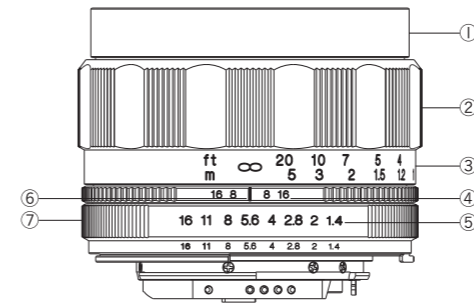
LH-58N is separately available as optional accessory. Screw in the Hood on Filter Ring ①.

● Specifications

NOKTON 58mm F1.4 SL II N	
Focal Length:	58mm
Maximum Aperture:	1:1.4
Minimum Aperture:	F16
Lens Construction:	6 groups 7 elements
Angle of View:	40°
Aperture Blades:	9
Focusing Range:	∞ - 0.45m
Macro Ratio:	1:5.8
Filter Size:	ϕ 58mm
Maximum Diameter:	ϕ 65.9mm
Length:	47.5mm
Weight:	320g
Mount:	Ai-S (CPU integrated)
Optional Accessory:	Hood (LH-58N)

Voigtländer 福倫達
NOKTON 58mm F1.4 SL II N

● 部品詳細説明



- ① 濾鏡環
- ② 焦距環
- ③ 焦距比例
- ④ 景深比例
- ⑤ 光圈比例
- ⑥ 焦距 / 光圈指標
- ⑦ 光圈環

● 濾鏡安裝

使用 ϕ 58mm 濾鏡，由濾鏡環①扭入安裝。

● 安裝遮光罩

LH-58N 遮光罩為額外配件。把遮光罩扭入濾鏡環上。

● 主要規格

NOKTON 58mm F1.4 SL II N	
焦 距	58mm
光圈比率	1:1.4
最小光圈	F16
構 造	6 組 7 片
拍攝角度	40°
光 圈 葉	9 片
對焦範圍	∞ - 0.45m
微距比例	1:5.8
濾鏡口徑	ϕ 58mm
最大口徑	ϕ 65.9mm
鏡 長	47.5mm
重 量	320g
卡 口	Ai-S (內置 CPU)
額外配件	遮光罩 (LH-58N)