

ビデオカメラ用雲台 Fluid Head for Video Camera

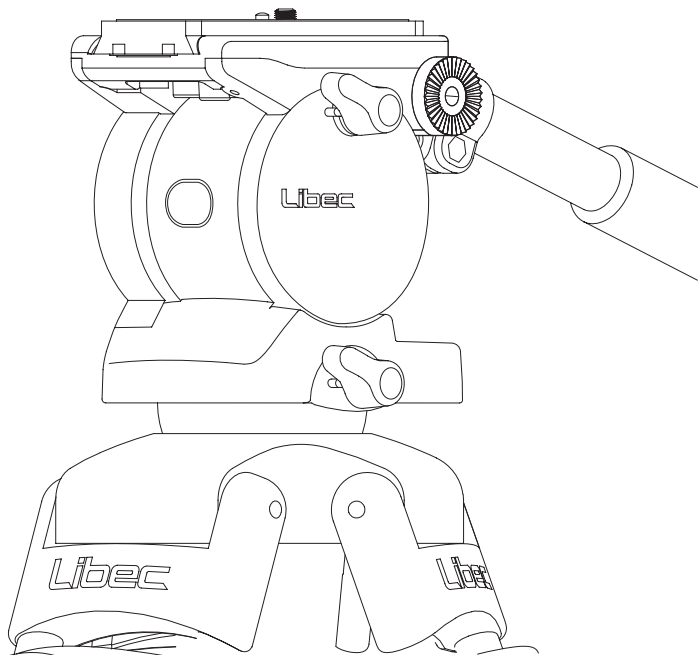
摄像机云台

Caveza Fluid Para cámara de vídeo

RH25D

- 📖 取扱説明書
- 📖 Operating manual
- 📖 使用说明书
- 📖 Manual de instrucciones

HEIWA SEIKI KOGYO CO.,LTD.



J: 日本語

このたびは本製品をお買い上げいただきありがとうございます。

- !** 安全のための注意事項を守らない場合、けがをすることがあります。この取扱説明書は必ずお読みください。事故を防ぐための重大な注意事項と製品の取扱い方法を記載しております。充分理解のうえ、安全に正しくお使いください。お読みになったあとは分かりやすい場所に必ず保管して、いつでも読み返すことができるようにしておいてください。本製品は安全を充分考慮して設計されておりますが、誤った使い方をすると破損や搭載カメラの落下により人にけがを負わせることがあります。
- ご使用の前にこの「安全上のご注意」をよくお読みのうえ正しくお使いください。
 - ここに示した注意事項は、安全に関する重大な内容を記載していますので必ず守ってください。

! 安全上のご注意

- 次の注意事項を守らない場合、けがをすることがあります。
- 重量制限を守る: 取り付けられるカメラ等の重量は 6 kg 以下です。搭載荷重の制限を超えると雲台や脚に過負荷がかかり、破損やカメラの落下を招き、人にけがを負わせる原因となることがあります。
 - 各ロックツマミやレバー及び脚ロックレバー、カメラネジなどの締め付けパーツは確実に締め付けてロックする: 締め付けが弱いと、ずれたり外れたりして、カメラの破損や人にけがを負わせる原因となることがあります。
 - 脚は確実に開いてからカメラを取り付ける: 開脚が不十分のままカメラを取り付けると、転倒してカメラの破損や人にけがを負わせる原因となることがあります。
 - 分解や改造はしない: 分解や改造をすることにより人にけがを負わせたり、故障の原因となることがあります。故障したら使用せず、販売店または弊社サービス担当に修理を依頼してください。

! 使用上のご注意

1. 使い終わったら、必ずカメラを雲台から取りはずしてください。カメラを付けたまま持ち運ばないでください。
2. パンハンドルを持って運ばないでください。
3. ティルトリング、パンニング操作はティルトロックツマミ、パンロックツマミを確実にゆるめて行ってください。
4. 雲台を長時間使用しない時は、カウンターバランス切替ツマミをゆるめた状態で保管してください。

E: English

! WARNING

This equipment may cause harm, if not installed and used in accordance with this manual. Operating procedures and cautions to operate this product were written to prevent accident from occurring. For your own safety, read and follow these instructions before operating it. With adequate understanding, proper and safe operating manner can then be achieved. Please retain this manual for future references. This product has been designed with due consideration for safety. However, incorrect operation may cause camera to collapse, damaging of equipment and human injury.

- Please read all the cautions and procedures before use.
- Please follow all the cautions and safety contents that were written.

Caution

Injury may happen if the guidelines are not followed.

- Do not exceed the maximum capacity.

The maximum load capacity is 6kg/13.2lb.
Exceeding the load capacity may cause damage to equipment and unexpected accidents.

- Firmly tighten all locks, screws and clamp.
- Failing to do so may cause damage to the camera or injury to others.
- Mounting of camera on a proper positioned tripod.
- Mounting the camera on a improperly setup tripod may results in damages and injuries.
- Do not dismantle or modify.
- Dismantling and modifying the equipment may inflict injury to self and others, also are usually the root cause of accident.
- Do not operate when the equipment is out of order, contact the dealer or our customer service for repairing.

Precaution before use

1. Camera must be removed from the head after used and during relocation of site or transportation.
2. Do not carry the pan handle during relocation.
3. When tilting or panning, it is important to loosen the tilt or pan lock completely.
4. When the head is not in use for a period of time, set the counterbalance to the minimum for storage.

警告

如果不参照本指南安装和使用，将可能造成损伤。为了您的安全，请参照以下说明。本使用说明书记载有预防事故发生的重要注意事项以及产品的使用说明。请充分理解的基础上，安全正确使用。操作该设备前，请仔细阅读本说明并保存它以便将来使用参考。

本产品的设计已考虑到使用安全性。但是不正确的操作将可造成摄像机从三脚架上跌落，以致使设备或人员受到损伤。

●使用本产品之前，请认真阅读安全注意事项。

●在此所示各注意事项记录相关安全的重要内容，请务必遵守。

注意

如果不参照以下说明安装和使用，将可能造成损伤。

●请勿超过最大承重。

最大承重为 6 公斤。超过最大承重将损伤设备并发生不可预测的意外。

●紧固锁钮、摄像机固定螺钉、螺丝和手柄。

如果锁钮没有旋紧的话，摄像机有可能坠落受损，并可能导致人员受伤。

●请确认当三脚架已装载摄像机时处于稳固的状态。

如果三脚架安装不正确或未按此说明安装都可造成对摄像机的损害。

●请勿随意拆卸或改装

请勿随意拆卸或改装，这将导致人员受伤，造成器材故障。

发生故障时请勿使用，并联系销售商。

使用前警惕

1. 搬运过程中，摄影机必须移除。

2. 运输时若只握住一只手柄，会使脚架受损。

3. 当俯仰或水平摇摄时，完全地释放锁钮尤为重要。

4. 云台不使用时，请将动态平衡置于空档位置。

Es : Español

ADVERTENCIA

Este sistema puede causar daño si no se instala de la manera correcta instruido por este manual. Por favor siga las instrucciones para su seguridad. Antes de comenzar a operar con dicho equipo, por favor leer el manual cuidadosamente y guardelo para que tenga referencia en un futuro.

Este producto fue diseñado pensando en su seguridad. Por lo tanto, si se manipula de la manera incorrecta puede causar que la cámara se caiga e incluso pueda herir al individuo que la este manipulando.

•Antes de utilizar el equipo, leer las siguientes notas de seguridad para su uso apropiado.

•Por su seguridad, seguir todas las precauciones e instrucciones aquí mencionadas.

Atención

Este equipo puede causar daño si no se instala o usa de la manera correcta como especifican las siguientes instrucciones.

•No exceder la capacidad máxima de peso. La capacidad máxima de peso es de 6kg/13.2lb. El exceso de peso puede causar daño el equipo y producir accidentes inesperados.

•Ajustar firmemente la palanca de seguro y el tornillo. Si no se ajusta la palanca de seguro y el tornillo apropiadamente, puede ocasionar daños a la cámara o causar lesiones a las personas en su entorno.

•Asegúrese que el trípode este firmemente posicionado al momento de montar la cámara. Este equipo puede causar lesiones o daño a la cámara si el trípode no está apropiadamente instalado o si no se usa de acuerdo como indica este manual.

•No desmantele o reamolde este equipo ya que puede causar que se rompa o puede causar lesiones.

Precauciones antes de usar

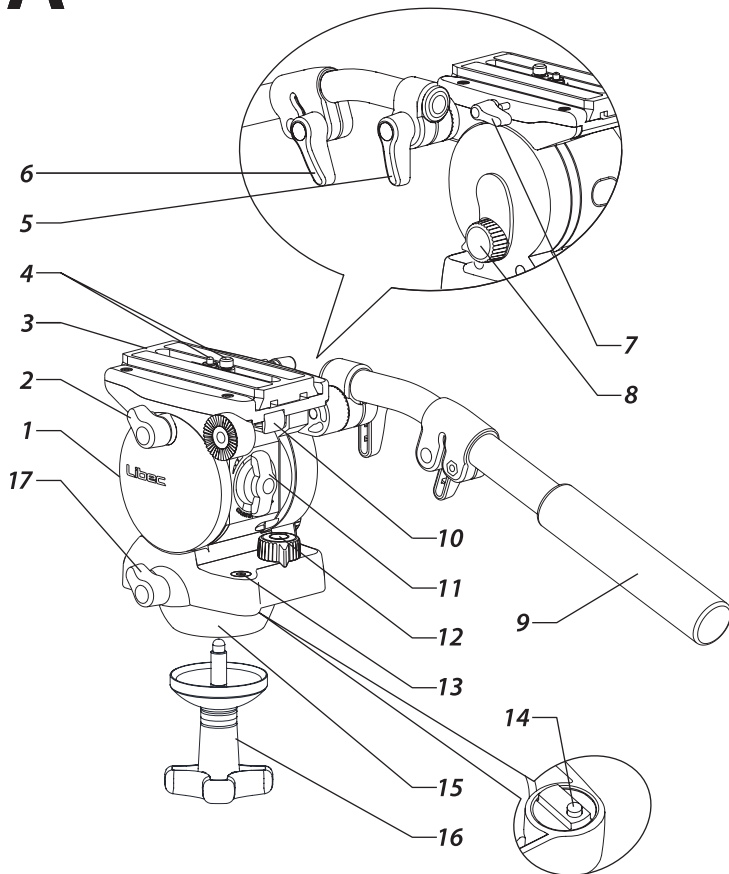
1. La cámara debe ser removida del trípode durante el transporte.

2. Sostener o cargar el trípode desde la manija de deslizamiento causará daños al trípode.

3. Al inclinar o deslizar la cabeza, asegúrese de desbloquear el seguro completamente.

4. Cuando la cabeza no está en uso, mantenga el contrapeso en posición libre.

A



A: 各部の名称

- 1 雲台
- 2 ティルトロックツマミ
- 3 スライドプレート
- 4 ビデオポスト、カメラネジ
- 5 パンハンドルロックツマミ
- 6 パンハンドル伸縮ロックツマミ
- 7 プレートロックツマミ
- 8 ティルトトルク切替ツマミ
- 9 パンハンドル
- 10 プレート着脱ボタン
- 11 カウンターバランス調整ツマミ
- 12 パントルク切替ツマミ
- 13 水準器
- 14 水準器照明スイッチ
- 15 ボールレベラー
- 16 ボールレベラー締付ハンドル
- 17 パンロックツマミ

A: Part name

- 1 Head
- 2 Tilt lock
- 3 Sliding plate
- 4 Video pin, Camera screw
- 5 Pan handle clamp
- 6 Telescoping clamp
- 7 Sliding plate lock
- 8 Tilt drag control
- 9 Pan handle
- 10 Plate release button
- 11 Counterbalance knob
- 12 Pan drag control
- 13 Bubble level
- 14 Level illumination switch
- 15 Ball leveler
- 16 Bowl clamp
- 17 Pan lock

A: 部品名称

- 1 云台
- 2 俯仰锁
- 3 滑板
- 4 摄影机固定螺钉, 锁
- 5 手柄固定锁
- 6 手柄收缩固定锁
- 7 滑板锁
- 8 俯仰阻尼档位钮
- 9 手柄
- 10 托板释放按钮
- 11 动态平衡档位钮
- 12 水平阻尼档位钮
- 13 水平泡
- 14 水平泡照明开关
- 15 球碗水平器
- 16 球碗水平测量调整把手
- 17 水平锁

A: Nombre de la pieza

- 1 Cabeza
- 2 Perilla de seguro de inclinación
- 3 Placa de deslizamiento
- 4 Fijador de video, tornillo de cámara
- 5 Perilla de seguro de manija de deslizamiento
- 6 Sujetador de la extension
- 7 Perilla del seguro de la placa
- 8 Perilla del seguro del inclinación
- 9 Manija de deslizamiento
- 10 Botón de abertura de la placa
- 11 Perilla del seguro de contrapeso
- 12 Perilla del seguro del deslizamiento
- 13 Nivel de burbujas
- 14 Interruptor de niveles de iluminación
- 15 Nivelador de bola
- 16 Manija de fijación de nivelador de bola
- 17 Perilla de seguro de deslizamiento

アフターサービス

■品質保証書の保証規定にもとづき、サービスを致します。

■調子が悪いときは、まずチェックを

この取扱説明書をもう一度ご覧になってお調べください。

それでも調子の悪いときは、お買上げのお店、または弊社サービス担当者にご相談ください。

※ご相談になるときは、型名、故障の状態(できるだけ詳しく)、

お買上げ日(年/月/日)をお知らせください。

■仕様および外観は、改良のため予告なく変更することがありますのであらかじめご了承ください。

平和精機工業株式会社

〒340-0833 埼玉県八潮市西袋978-1

TEL.048-995-1301(代) FAX.048-997-0804

*製品についてのお問い合わせは、弊社営業部までお願い致します。

www.libec.co.jp

HEIWA SEIKI KOGYO CO.,LTD.- Headquarters

978-1 Nishibukuro, Yashio-City,

Saitama, 340-0833 Japan

TEL: +81(0) 48 995 1301

FAX: +81(0) 48 997 0804

www.libec-global.com

Libec Sales of America, Inc - U.S. Sales office

20695 S. Western Ave., #242,

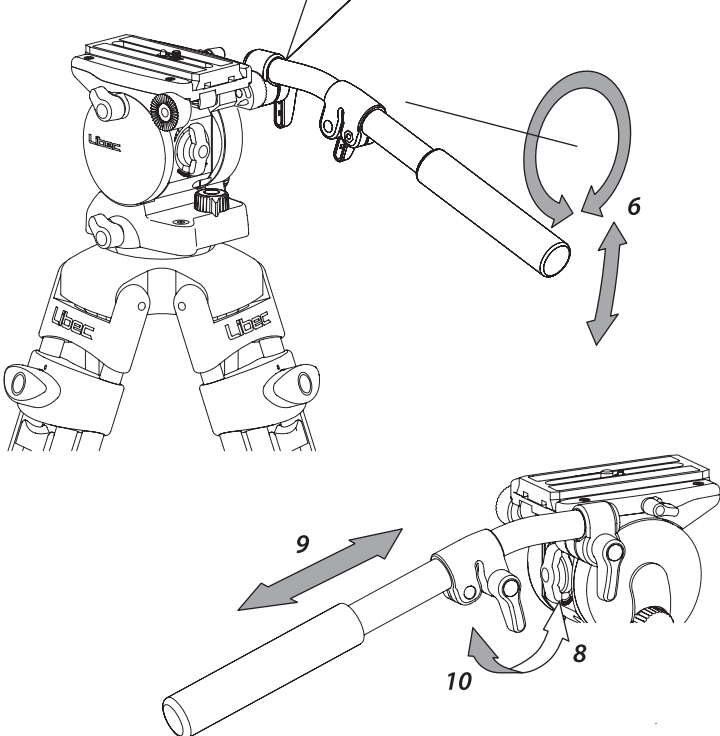
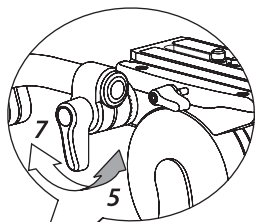
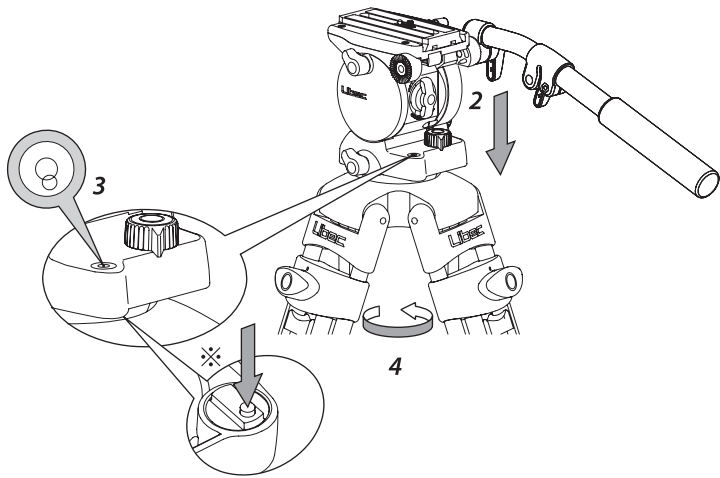
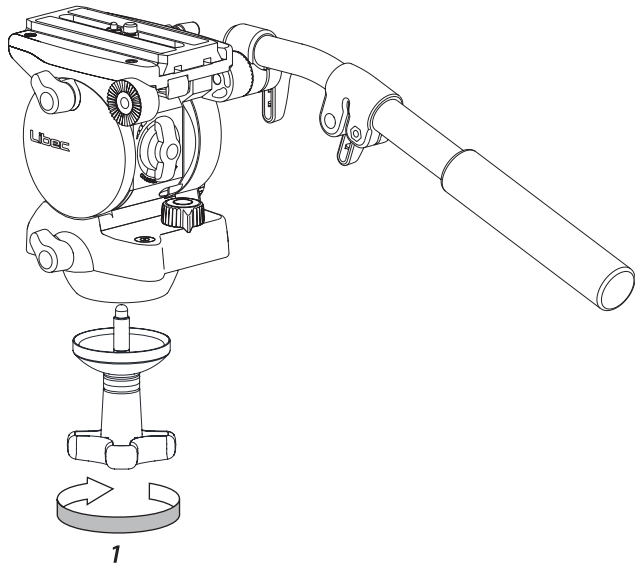
Torrance, CA 90501 USA

TEL: +1 310 787 9400

FAX: +1 310 787 9422

www.libecsales.com

B



B: 三脚へ取り付け

- 1 雲台のボールレベラー締付ハンドルをゆるめて取りはずします。
- 2 雲台を三脚に取り付けます。

雲台の水平を調整する:

- 3 水準器の気泡が円の中に入るように、雲台を動かします。
※ 水準器照明スイッチを押すと水準器に照明が10~15秒間点灯します。また点灯中に水準器照明スイッチを押すと照明が消灯します。
- 4 ボールレベラー締付ハンドルを確実にしめて固定してください。

パンハンドルの位置、長さを調整する:

- 5 パンハンドルロックつまみをゆるめます。
- 6 使いやすい位置にパンハンドルを調整します。
- 7 パンハンドルロックつまみを確実にしめてロックします。
- 8 パンハンドル伸縮ロックつまみをゆるめます。
- 9 使いやすい長さにパンハンドルの長さを調整します。
- 10 パンハンドル伸縮ロックつまみを確実にしめてロックします。

B: Mounting the head to the tripod

- 1 Loosen the bowl clamp and remove it from the head.
- 2 Set the head on to the tripod.

Leveling the head:

- 3 Hold the head, look into the bubble level and glide the ball leveler while controlling the bubble to stay at the center.
※ Press the level illumination switch and bubble level will light up for about 10 to 15 sec, LED will cut off after this period or by pressing the switch again.
- 4 Firmly tighten the bowl clamp.

Pan handle position and length:

- 5 Loosen the pan handle clamp.
- 6 Set it to your most convenient position.
- 7 Firmly tighten the pan handle clamp.
- 8 Loosen the telescoping clamp.
- 9 Adjust the telescopic pan handle to your easy-to-use length.
- 10 Firmly tighten the telescoping clamp.

B: 连接于脚架

- 1 松开球碗水平测量调整把手并移除它。
- 2 将云台安装至三脚架。

调整云台水平测量:

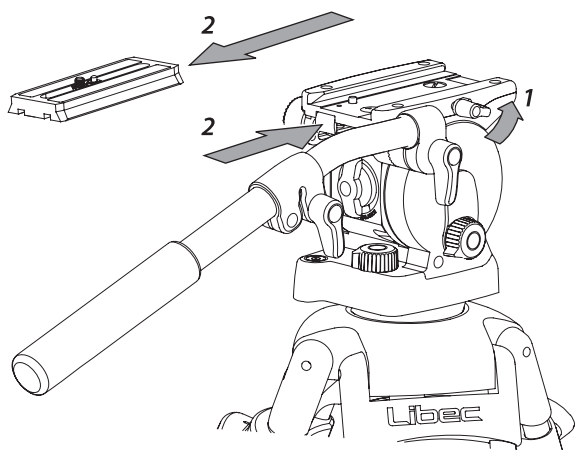
- 3 调整云台水平位置, 水平器的气泡在圆框内。
※ 开启水平泡照明开关, 它将照亮10-15秒钟。
另外, 灯亮时按压水平照明开关, 灯灭。
- 4 稳固地旋紧球碗水平调整把手

调整手柄位置, 长度:

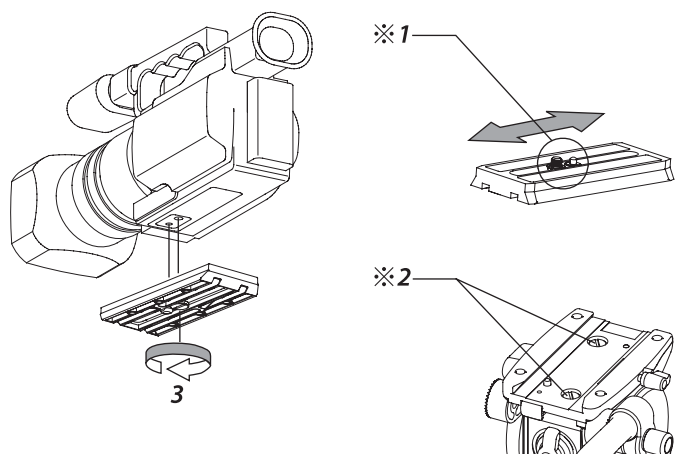
- 5 松开手柄固定锁。
- 6 调整位置。
- 7 锁紧手柄锁。
- 8 松开手柄固定锁。
- 9 将手柄长度调整至合适长度。
- 10 锁紧手柄固定锁。

C

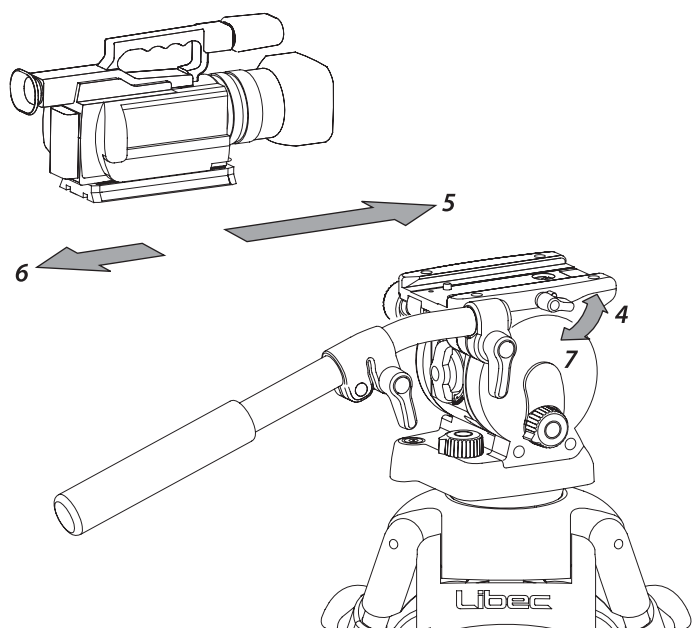
C-1



C-2



C-3



B: Montar el trípode

- 1 Desajustar la manija de fijación de niveladora de bolas y retirarla.
- 2 Colocar la cabeza en el trípode.

Ajuste el nivel de la cabeza:

- 3 Ajuste el nivel de la cabeza.
※ Apriete el interruptor de iluminación y el nivel de burbuja se iluminará aproximadamente de 10 a 15 segundos, la luz se cortará después de este período o apretando el interruptor otra vez.
- 4 Ajuste la manija de fijación del nivelador de bola firmemente.

Posición y longitud del maneral de rotación:

- 5 Desajustar la perilla del seguro de la manija de deslizamiento.
- 6 Ajustar la posición.
- 7 Asegurar firmemente la perilla del seguro de la manija.
- 8 Desajustar la sujetador de la extensión.
- 9 Ajuste la extensión de longitud del maneral para que el uso se mas comodo.
- 10 Asegurar firmemente la sujetador de la extensión.

C: カメラを取り付ける

●カメラを取り付けたり取りはずすときは、必ずティルトロックツマミを確実にしめてください。また、雲台にカメラを搭載後にアクセサリ等を付けないでください。雲台が前後に傾きカメラを破損する場合があります。

C-1 スライドプレートを取りはずす:

- 1 プレートロックツマミをゆるめます。
- 2 プレート着脱ボタンを押しながら、スライドプレートをプレート着脱ボタン側にスライドさせてははずします。

C-2 カメラを取り付ける:

- 3 カメラネジを任意の位置に設定し、カメラの各穴位置に合わせ、カメラネジを確実にしめて固定してください。
※1 スライドプレートのカメラネジは、ビデオポストと共にスライドします。前後に動かしてカメラの前後位置の微調整にご使用ください。76mmスライドすることができます。
※2 スペアーカメラネジを使用する場合:スペアーカメラネジは、雲台のスライドプレートを取り付ける位置に1/4"と3/8"のサイズの物が装着されています。必要に応じてコイン等で取りはずしてご使用ください。

C-3 カメラを雲台に取り付ける:

- 4 プレートロックツマミをゆるめます。
- 5 スライドプレートにカメラを固定した後、スライドプレートを取りはずした方向から差込み、カチンと音がするまで差し込んでください。
●プレートロックツマミをゆるめたままで行ってください。
●プレート着脱ボタンは押す必要はありません。
- 6 差し込み終わったら、カメラを支えながらプレート着脱ボタン側に一度スライドさせて、スライドプレートが抜けなことを確認します。
- 7 スライドプレートを任意の位置にスライドさせて、プレートロックツマミでスライドプレートを確実にしめてロックします。

C: Mounting of the camera

•Firmly tighten the tilt lock when mounting or dismounting the camera. Also after the camera was mounted on the head, do not add accessories and others on it. With the head suddenly tilt backward or forward, it may cause damage to the camera.

C-1 Removing the sliding plate:

- 1 Loosen the sliding plate lock.
- 2 Slide backwards the sliding plate while pressing the plate release button.

C-2 Attaching the sliding plate:

- 3 Set the camera screws and video pin to the camera and tighten firmly.
 - ※1 The camera screw and video pin could slide back and front which allow adjustment for the camera positioning. The sliding distance is 76mm.
 - ※2 1/4" and 3/8" spare screw are installed on the platform as shown. Use these screws for additional reinforcement.

C-3 Attaching the camera to the head:

- 4 Loosen the sliding plate lock.
- 5 With the sliding plate mounted on the camera, slide in the same way as it was removed, push forward until it clicks.
 - Do not secure the sliding plate lock yet.
 - And not to press the plate release button.
- 6 To confirm the mounting was correct, hold the camera and slide towards the inserted entrance, to check that the camera does not come off the platform.
- 7 Slide the plate to the desired position and tighten the sliding plate lock.

C: Montaje de la cámara

•Atención Ajuste firmemente el seguro cuando de monta la cámara. No ajustar el seguro puede hacer que colapse y dañar la cámara. No agregue accesorios extra después de montar la cámara, ya que puede hacer que el trípode colapse.

C-1 Retire la placa de deslizamiento:

- 1 Desajuste la perilla del seguro de la placa.
- 2 Retire la placa de deslizamiento hacia atrás presionando el botón de liberación de la placa.

C-2 Montaje de la cámara:

- 3 Coloque el tornillo de la cámara y el fijador de video a la cámara y ajuste firmemente.
 - ※1 La placa de deslizamiento se mueve 76 mm adelante y atrás desde el centro para un buen ajuste.
 - ※2 Se instala un tornillo extra de 1/4" y 3/8" en la placa de deslizamiento, como se muestra en la figura. Use estos tornillos como refuerzo adicional.

C-3 Cómo montar la cámara:

- 4 Desajuste el seguro de la placa de deslizamiento.
- 5 Después de colocar el tornillo de la cámara y el fijador de video a la cámara y ajustar firmemente, deslice la placa hacia adelante hasta que haga clic.
 - Debe hacer un ruido sin colocar el seguro de la placa.
 - Sin necesidad de presionar el botón de liberación de la placa.
- 6 Asegúrese de que la placa de deslizamiento este ajustada firmemente deslizando la cámara hacia atrás.
- 7 Deslice la placa hasta la posición deseada y ajuste el seguro de la placa.

C: 装配摄像机

●摄像机装载完毕请紧固俯仰锁。否则可造成摄像机的损毁。摄像机装载好后请勿增加额外的附件，这将造成三脚架倒塌。

C-1 移除滑板：

- 1 松开滑板锁
- 2 按压滑板释放钮向后移除滑板。

C-2 装载摄像机：

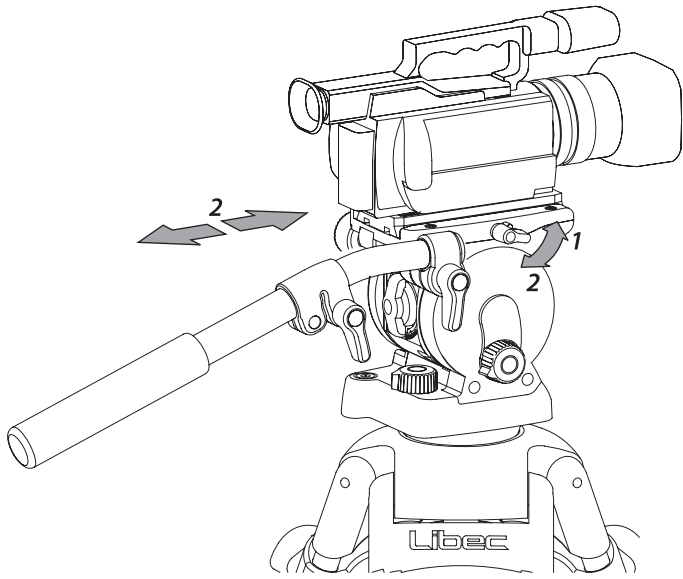
- 3 调整摄像机螺钉以紧固摄像机。
 - ※1 滑板可从中心前后移动76毫米用以调整
 - ※2 使用备用摄影机固定螺钉
 滑板上装有1/4", 3/8"螺纹的螺钉。根据需要 使用硬币等拆下后使用。

使用后，装回原来的位置保存。

C-3 如何装载摄像机：

- 4 松开滑板固定锁钮。
- 5 调整好摄像机螺钉并紧固好摄像机和滑板后，向前将滑板推入瓦槽直至发出“咔哒”声。
 - 必须是没有固定滑板锁的情况下进行。
 - 无需按压滑板释放钮。
- 6 摄像机向后滑行时请确保滑板已紧固。
- 7 滑动滑板至所需要的位置并紧固滑板固定锁。

D



D: スライドプレートを調整する

カメラが前後に傾く場合は、スライドプレートの位置を前後に動かして調整ができます。

●必ずカメラを支えながら作業してください。雲台が傾きカメラを破損する場合があります。

- 1 カメラを手で支えながら、プレートロックツマミをゆるめます。
- 2 カメラを手で支えながら、スライドプレートを前または後ろにスライドさせて、任意の位置でプレートロックツマミを確実にしめてロックします。

D: Adjusting of sliding plate

If the camera tilts to the backward or forward, adjustment is needed to shift the sliding plate front or behind.

•The head may tilt while adjusting the sliding plate. Keep hold of the camera to ensure it does not fall off.

- 1 Hold the camera and loosened the sliding plate lock.
- 2 Move the sliding plate front or back and find the position where the tilt balancing can be obtained, secure and tighten the sliding plate lock.

D: 调节滑板

如果摄像机重心不在中心位置，可调整滑板位置。

●调整滑板时云台有可能会倾斜。保持扶住摄像机以确保它不至于滑落。

- 1 手扶住摄像机，松开滑板固定锁体调整。
- 2 前后调整位置至水平，然后锁紧。

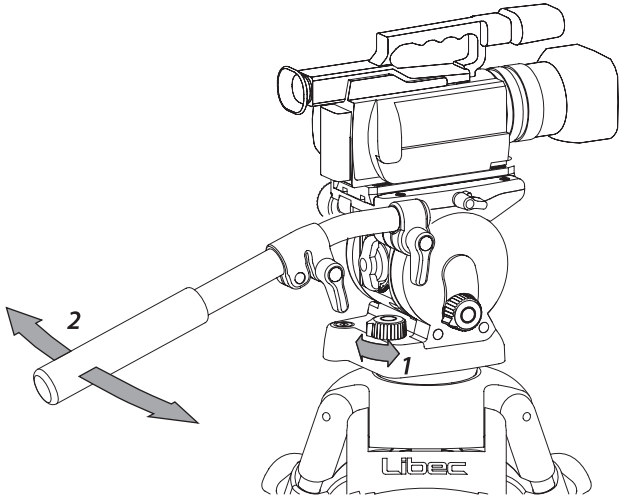
D: Ajuste de la placa de deslizamiento

Si la cámara no está nivelada ajuste la posición de la placa de deslizamiento.

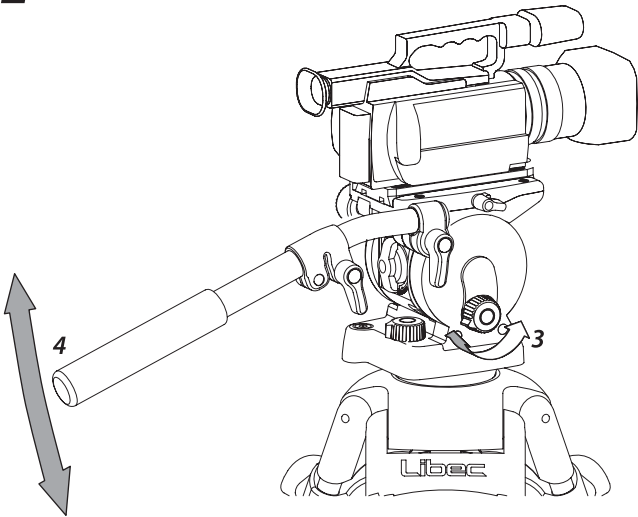
•La cabeza puede inclinarse cuando se desliza la placa de deslizamiento. Sostenga la cámara para asegurarse de que no se caiga.

- 1 Ajuste a mano y desajuste la perilla del seguro de la placa.
- 2 Ajuste la posición hacia adelante y atrás. Luego, asegure firmemente.

E-1



E-2



E: パン・ティルトのトルク切替

パンとティルトのトルクは、2段階の切替えが可能です。撮影に応じて、トルクの切替えをおこなってください。目盛の数字が大きくなるほどトルクは強くなります。

●パンロックツマミ、ティルトロックツマミを半固定状態にして、トルク調節には絶対に使用しないでください。故障の原因になります。

E-1 パンのトルク切替

- 1 パントルク切替ツマミを回転させて、最適なトルクが目盛に合わせます。
- 2 目盛切替後、パンニングさせてトルクの強さが変化したことを確認します。

E-2 ティルトのトルク切替

- 3 ティルトトルク切替ツマミを回転させて、最適なトルクが目盛に合わせます。
- 4 目盛切替後、ティルティングさせてトルクの強さが変化したことを確認します。

E: Pan and tilt drag control

Choose from 2 different levels of drag for panning and tilting. Select the level of drag depending on the type of shooting to be done. The larger the number, the higher the drag.

•Do not adjust drag control when the pan or tilt lock is partially applied. Doing so may result in damage.

E-1 Changing of pan drag

- 1 Turning the pan drag control to select desired level of drag.
- 2 Panning the camera to confirm the drag level have changed.

E-2 Changing of tilt drag

- 3 Turning the tilt drag control to select desired level of drag.
- 4 Tilting the camera to confirm the drag level have changed.

E: 变换水平和俯仰的阻尼

你可选择水平和俯仰的2档不同的阻尼。阻尼的选择取决于拍摄所需的类型。数字越大，阻尼越高。

●除非水平锁或俯仰锁已完全松开，否则不要调整阻尼。那样做的话可致损害。

E-1 变换水平阻尼

- 1 使用水平阻尼钮以选择所需的阻尼标准。
- 2 水平摇动摄像机以检查阻尼数是否正确。

E-2 变换俯仰阻尼

- 3 使用俯仰阻尼钮以选择所需的阻尼标准。
- 4 俯仰摄像机以检查阻尼数是否正确。

E: Cambiar el torque para deslizamiento e inclinación

Puede elegir entre 2 niveles diferentes de torque para deslizamiento e inclinación. Elija el nivel de torque según el tipo de filmación a realizar. A mayor cantidad, mayor torque.

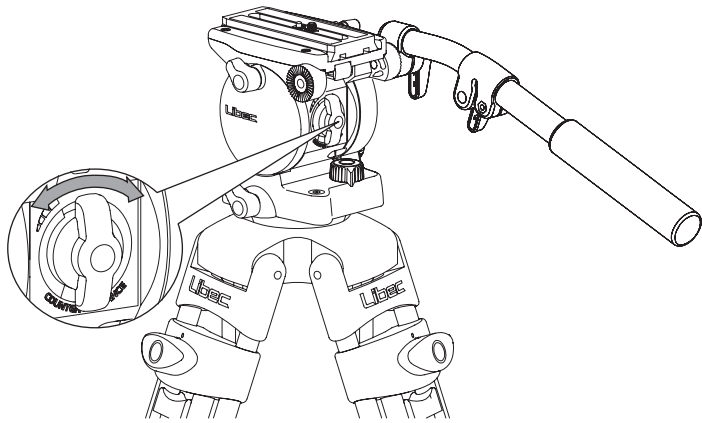
•No ajuste el torque excepto que el seguro de deslizamiento o el seguro de inclinación esté totalmente desajustado. De hacerlo puede causar un daño.

E-1 Cambio de torque para deslizamiento

- 1 Use la perilla del seguro de deslizamiento para seleccionar el nivel de torque deseado.
- 2 Deslice la cámara para controlar que el nivel de torque sea correcto.

E-2 Cambio de torque para inclinación

- 3 Use el seguro de inclinación para seleccionar el nivel de torque deseado.
- 4 Incline la cámara para controlar que la cantidad de torque sea la correcta.



F: カウンターバランスの調整

内蔵スプリングの力を利用して、搭載したカメラをいつも中央に戻すように働く機構のカウンターバランスは、カメラを前後どの角度に傾けても、その位置で保ってくれます。

カウンターバランスの強さは、カウンターバランス調整ツマミを回すことによって調整できます。中央に戻す力は、右回転で強く、左回転で弱くなります。最適なバランスに調整してご使用ください。

●カウンターバランス調整ツマミの操作は、雲台を水平状態にし、カメラを手で支えて、バランスの確認をしながら調整をしてください。

F: Adjusting the counter balance

The counterbalance mechanism uses an inner spring to maintain the loaded camera to any still position no matter the direction or angle selected.

Counterbalance tension can be adjusted by the counterbalance knob. Turning it clockwise increases the tension, counter clockwise decreases the tension. Select the tension suitable for your needs.

• Make sure the head was already leveled, and camera is in the balancing condition, when adjusting the counterbalance tension.

F: 调整动态平衡

动态平衡装置使用内部弹簧来维持摄像机位于中心位置，不管任何方向和角度的选择。

动态平衡牵力可由平衡钮来调节。顺时针旋转增加牵力。逆时针旋转减少牵力。选择适合你所需要的牵力。

●当调整动态平衡牵力时，保持云台的水平，扶住摄像机，旋转平衡钮并持续检查至平衡

F: Ajuste de contrapeso

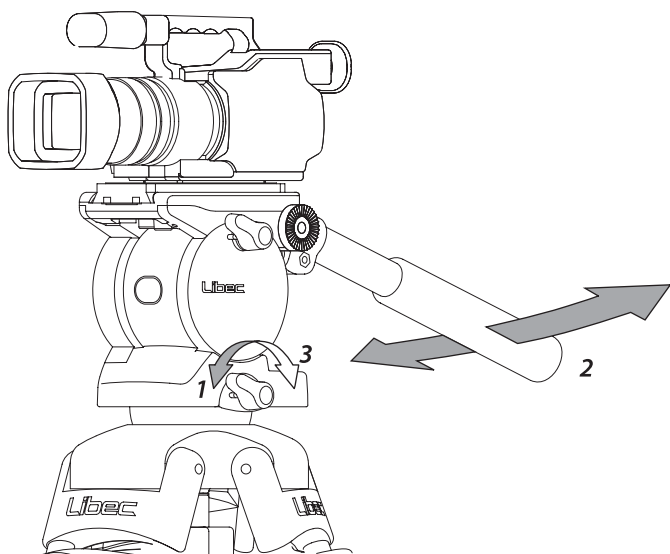
El mecanismo de contrapeso usa un resorte interno para mantener la cámara en la posición central sin importar la dirección o ángulo seleccionado.

La tensión del contrapeso puede ajustarse mediante el seguro de contrapeso. Al moverlo en el sentido de las agujas del reloj aumenta la tensión. Al moverlo en el sentido contrario a las agujas del reloj disminuye la tensión. Seleccione la tensión adecuada para sus necesidades.

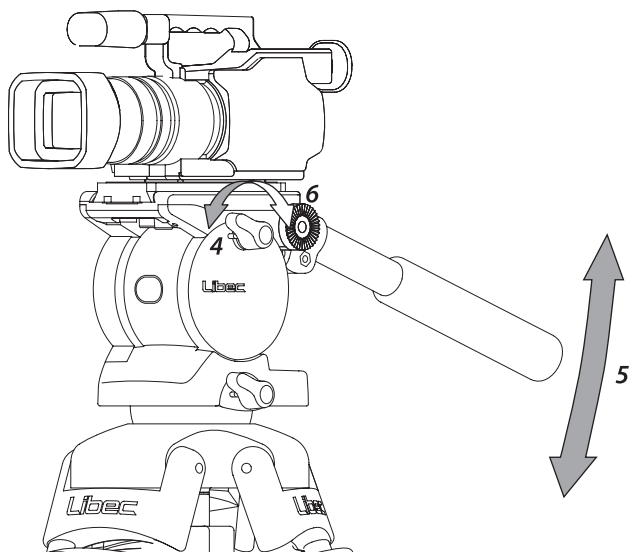
• Cuando ajuste la tensión de contrapeso, mantenga el nivel de la cabeza, sostenga la cámara y siga controlando el equilibrio mientras gira la perilla del seguro de contrapeso.

G

G-1



G-2



G: パンニング・ティルティング及びロック

G-1 パンニング

- 1 パンロックツマミを確実にゆるめます。
- 2 パンハンドルを左右任意の方向に動かします。
- 3 ロックする場合は、パンロックツマミを確実にしめてロックしてください。

G-2 ティルティング

- 4 ティルトロックツマミを確実にゆるめます。
- 5 パンハンドルを上下任意の方向に動かします。
- 6 ロックする場合は、ティルトロックツマミを確実にしめてロックしてください。

G: Panning and Tilting

G-1 Panning

- 1,2 Release the pan lock for left and right movement.
- 3 Firmly tighten the pan lock, if locking is necessary.

G-2 Tilting

- 4,5 Release the tilt lock for up and down movement.
- 6 Firmly tighten the tilt lock, if locking is necessary.

G: 水平和俯仰以及锁定

G-1 水平

- 1,2 释放水平锁钮以左右移动。
- 3 如有需要，锁紧锁钮。

G-2 俯仰

- 4,5 释放俯仰锁钮以上下移动。
- 6 如有需要，锁紧锁钮。

G: Deslizamiento e inclinación

G-1 Deslizamiento

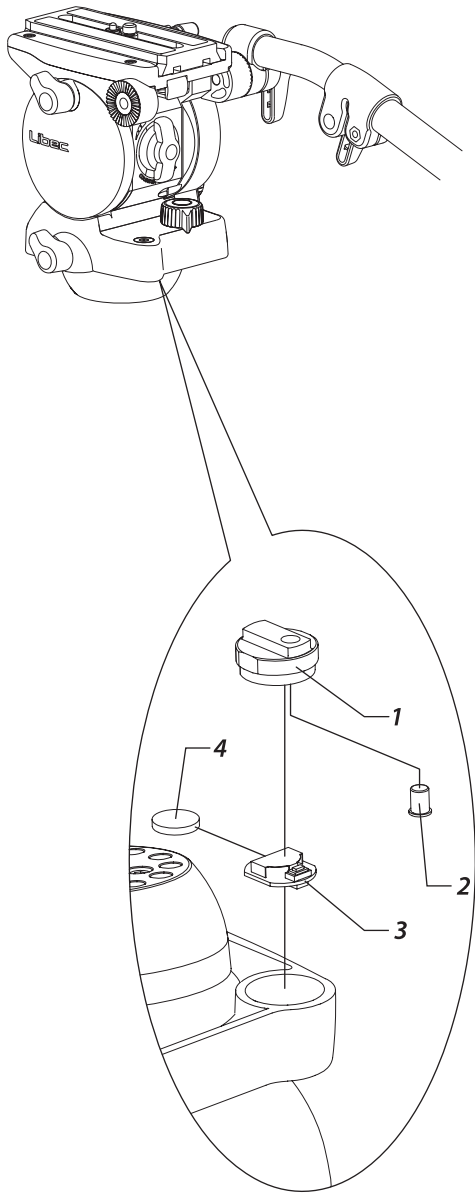
- 1,2 Libere la perilla del seguro de deslizamiento para el movimiento de izquierda a derecha.
- 3 Ajuste la perilla del seguro firmemente si es necesario.

G-2 Inclinación

- 4,5 Libere la perilla del seguro de inclinación para el movimiento de arriba hacia abajo.
- 6 Ajuste la perilla del seguro firmemente si es necesario.

H

H-1



H: 水準器照明

H-1 水準器照明<各部の名称>

- 1 水準器照明ホルダー
- 2 水準器照明スイッチ
- 3 水準器照明基板
- 4 電池

H: Level illumination

H-1 Parts of level illumination

- 1 Level illumination holder
- 2 Level illumination switch
- 3 PCB unit
- 4 Battery.

H: 水平泡照明

H-1 水平泡照明周辺, 各部的识别

- 1 水平泡照底座
- 2 水平泡照明开关
- 3 水平泡照明基板
- 4 電池

H: Level illumination

H-1 Partes de nivel de iluminacion.

- 1 Sosten de nivel de iluminacion
- 2 Interruptor de nivel de iluminacion
- 3 Unidad PCB
- 4 Bateria

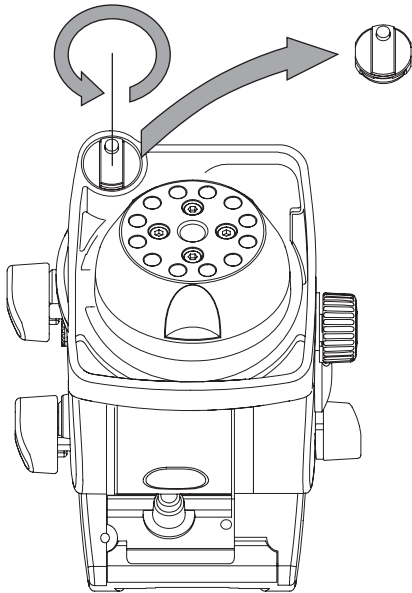
J

E

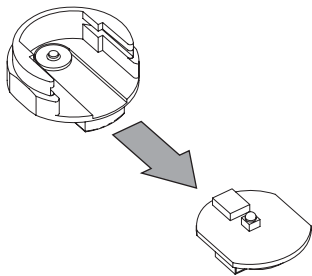
Es

H-2

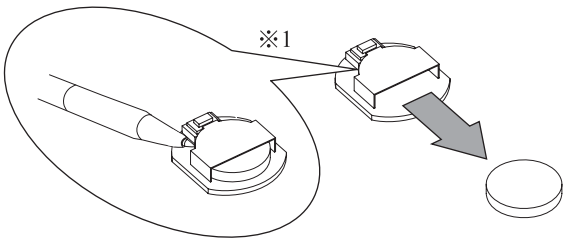
5



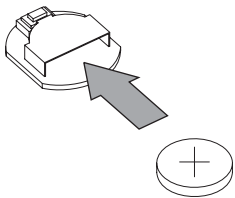
6



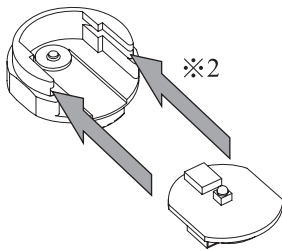
7



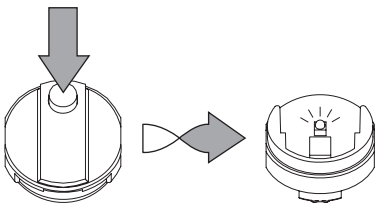
8



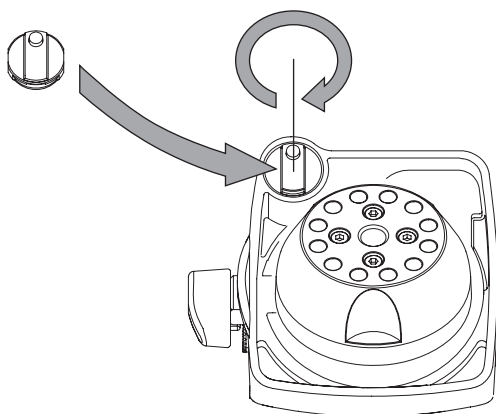
9



10



11



H-2 電池の交換方法(使用電池：CR1220)

- 5 雲台を脚から取り外し、逆さにしてください。水準器照明ホルダーをゆるめて取りはずします。
- 6 水準器照明ホルダーから水準器照明基板を取りはずします。
- 7 水準器照明基板から電池を取りはずします。
※1 電池は電池取り出し口の反対側から、先端の細い道具を使うとスムーズに押し出すことができます。
- 8 新しい電池をプラス面が上になるよう、電池取り出し口から入れてください。
- 9 水準器照明基板を電池取り付け面が下になるよう水準器照明ホルダーに差し込みます。
※2 水準器照明基板が水準器照明ホルダーの基板差込み用の溝に入ったことを確認してから奥へスライドさせてください。
- 10 水準器照明ホルダーの水準器照明スイッチを押し、点灯することを確認してください。
●点灯しない場合は、電池がしっかり取り付いているか確認してください。
- 11 水準器照明ホルダーを確実に締め付けます。

H-2 How to replace the battery (Using battery : CR1220)

- 5 Remove the head from the tripod and set it upside down. Loosen and remove the level illumination holder.
- 6 Remove the PCB unit from the level illumination holder.
- 7 Turn over the PCB unit and remove the battery.
※1 Using any pointed tools to push out the battery from the opposite side of the opening.
- 8 New battery with positive face up and insert into the opening.
- 9 Insert PCB unit into level illumination holder with the battery side face down.
※2 Ensure that the PCB unit is plug into the groove of the level illumination holder and slide to the end.
- 10 Functional check by pressing the level illumination switch.
•If it is not lit, please check the attachment of the battery.
- 11 Ensure to tighten the level illumination holder.

H-2 電池交換方法(使用電池为：CR1220)

- 5 将云台从脚架上卸下后倒置。松开水平泡照明底座，取下。
- 6 从水平泡照明底座上取下水平泡照明基板。
- 7 将水平泡照明基板翻面，取出电池。
※1 使用尖细的工具从电池装取口的反侧可轻松地将电池推出。
- 8 将新的电池从装取口装入，电池正极面向上。
- 9 将水平泡照明基板插入水平泡照明底座，基板的电池安装面向下。
※2 确认水平泡照明基板已经完全进入基板插槽内，再滑动基板。
- 10 按压水平泡照明底座的水平泡照明开关，确认是否亮灯。
●如灯不亮，请确认电池是否正确安装。
- 11 水平泡照明底座牢牢的锁住。

H-2 Cómo reemplazar la batería (Batería a usar: CR1220)

- 5 Retire la cabeza de las patas y colóquela de cabeza. Afloje y quite al sosten de nivel de iluminación.
- 6 Quite la unidad de PCB del sosten del nivel de iluminación.
- 7 Voltie la unidad de PCB y remueva la batería.
※1 Utilizar alguna herramienta con punta para empujar la batería del lado opuesto de la apertura.
- 8 Cuando reemplace la batería asegure de que el lado + positivo esta hacia arriba y deslice en la abertura.
- 9 Inserte la unidad PCB en el sosten de nivel de iluminación con la batería viendo hacia abajo.
※2 Asegure que la unida PCB sea conectado a la ranura del sosten del nivel de iluminacion y deslisarlo hasta el fondo.
- 10 Verifique el funcionamineto Apretando el interruptor del nivel de iluminación.
•Si no enciende, verificar la connecction de la batería.
- 11 Asegure de apretar el sosten del nivel de iluminación.