

Operating Instructions

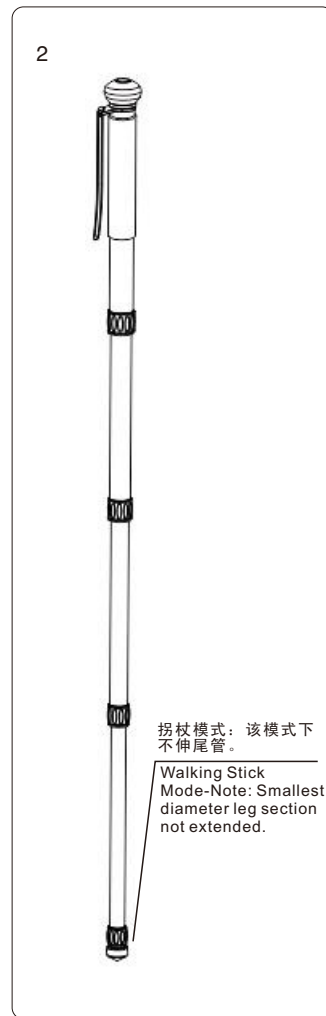
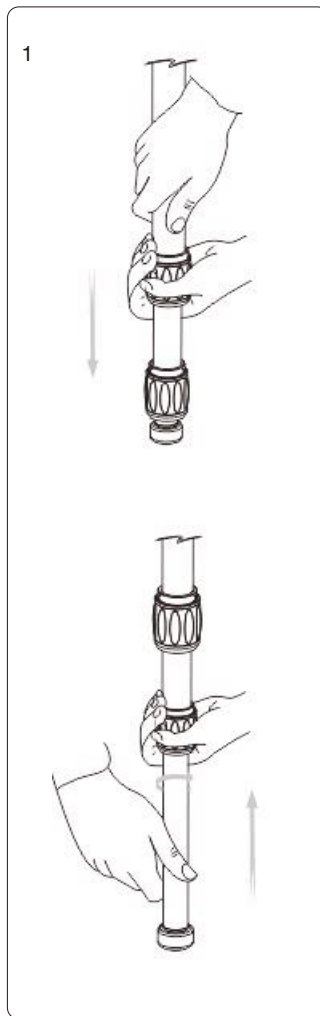
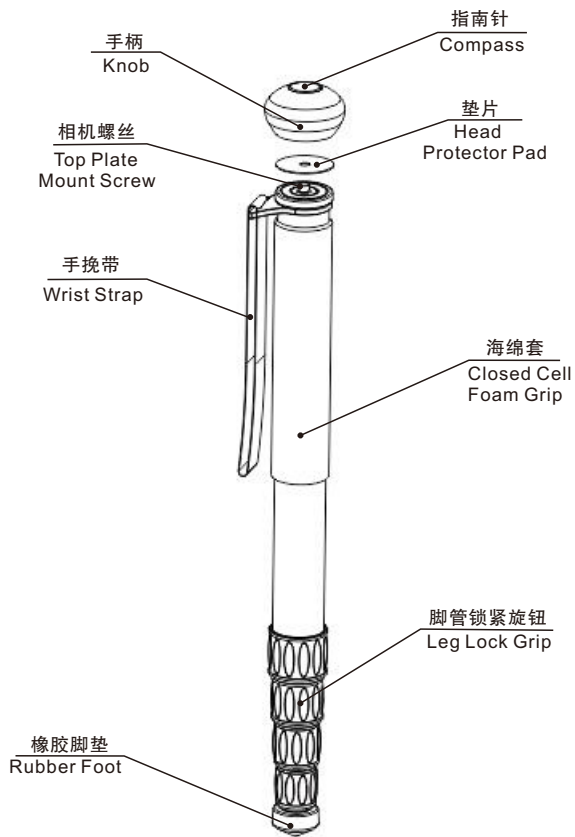
Thank you for making MeFOTO your choice for professional photographic equipment. your MeFOTO gear is manufactured to provide years of dependable service. In order to obtain optimum satisfaction and performance, we suggest that you carefully read these instructions.



独脚架/手杖 使用方法

感谢您选用美孚专业摄影器材，美孚产品提供值得您信赖的售后服务。为了让您对美孚产品的使用更加满意，我们建议您仔细阅读下面的使用说明。

MeFOTO®



MONOPOD OPERATION

Before using your Monopod, adjust each Leg Section to the desired height.

Make sure that the Monopod is firmly resting on a stable surface and, with the Head Protector Pad in place mount your camera securely on the Top Plate by screwing it on securely, but not too tightly.

If you are using a separate TiltHead or BallHead, make sure it is tightly screwed on to the Top Plate first. Always engage any safety locks on the Head to prevent any accidental dismounting.

FOR BEST RESULTS: Do not raise the Monopod higher than necessary and extend the largest diameter Leg Sections first.

NOTE: Never carry your Monopod with camera gear attached.

Leg Section Adjustment (FIGURE 1)

Each Leg section can be adjusted to the desired length by turning the Leg Lock Grip 1/2 turn (180°) clockwise until the Leg is free to slide in or out. Once the desired length is achieved, turn the Leg Lock Grip counter-clockwise until the Leg Section is securely locked. Repeat this step for each Leg section until the Monopod is set to the desired height.

NOTE: To prevent any accidental damage to your gear, always remove any mounted equipment (camera, etc.) from the Monopod before adjusting the Leg Sections.

WALKING STICK OPERATION (FIGURE 2)

Before using your Walking Stick, adjust all but the bottom Leg Section to the maximum height. For most people this will position the Walking Stick at the optimum level but you may require further fine adjustment based on personal preference.

Make sure that the Top Grip/Compass (with the Head Protector Pad in place) is mounted securely on the Top Plate.

FOR BEST RESULTS: Do not raise the Walking Stick higher than necessary and extend the largest diameter Leg Sections first.

USER NOTICE



Do not exceed the maximum specified load capacity (see specifications on the package label or visit www.mefoto.com).



Always ensure that Leg and Head Locks are tightly engaged before mounting any gear on your Monopod.



Do not use any Monopod below temperatures of -4°F or above +158°F (-20°C / +70°C).



Always clean and dry any Monopod after it has been exposed to wet, dusty, sandy or salty conditions. Your Monopod is not recommended for use in salt water. If required, clean Monopod using a mild soap solution applied with a soft cloth, rinse with fresh water and dry with soft towel. Remove any dust, dirt or sand from all Leg Locks, Leg Sections and all moving parts.



Do not leave any Monopod in the sun for prolonged periods and avoid high temperature exposure.



Avoid leaving any Monopod unattended in areas where people could trip over the gear and get hurt.



Remove camera, lens, and all gear from any Monopod when transporting.



For your safety, don't let your MeFOTO gear come in contact with any electrical power source.

LIMITED WARRANTY COVERAGE

Your MeFOTO product has been carefully manufactured, has passed many quality assurance checks and has been thoroughly tested before shipment. It is warranted in the country from which you purchased it based on the date of purchase to the original owner, against defects in materials and workmanship. Please contact your local MeFOTO dealer for further information and details about your Warranty. The Warranty does not apply to damages caused by mishandling, dropping, or leaking batteries, nor modification or servicing performed by others.

獨腳架使用步驟:(简体中文)

在使用獨腳架前，把獨腳架的高度調整到合適的位置，確保獨腳架能平穩地放置在一個水平面上，然後把相機固定在獨腳架頂部的面板上面，確保相機鎖緊，防止照相機意外滑落，不要過度鎖緊。

如果您要使用單獨的獨腳架雲台或者球型雲台，先把雲台固定在頂部的面板上面，請確保雲台的安全鎖緊旋鈕處於安全狀態，防止照相機意外滑落。

最佳使用狀態：獨腳架的高度不要升到您所使用的高度以上，在使用時，先伸長管徑最大的第一節腳管。

注意事項：在攜帶時，禁止相機安裝在獨腳架上。

獨腳架高度調節：（如圖1所示）

順時針180°旋轉腳管鎖緊旋鈕，直到每節腳管都可以自由伸縮，調節獨腳架的每節腳管到要求的長度，然後逆時針旋轉腳管鎖緊旋鈕，直到腳管完全鎖緊。重複以上操作，調節獨腳架到您所需要的高度。

注意：在調節腳管時，務必取下相機等設備，避免意外損壞。

手杖使用方法（見圖2）

在使用手杖之前，調節每節腳管（除尾管）到最大高度。對大部分人來說，這個高度已經達到了手杖的最佳使用效果，但是您也可以根據個人需要重新調節。請確保頂部的手柄完全鎖緊。

最佳使用狀態：手杖的高度不要升到您所使用的高度以上，在使用時，先伸長管徑最大的第一節腳管。

注意事項：



使用此產品時，請不要超過規定的最大承重（詳細參數請參考產品吊卡或者美孚官網。）



使用此產品時，為了避免意外損壞相機，在安裝相機之前，請務必確認產品的各個鎖緊系統處於安全狀態。



請勿在零下20度或高於零上70度的溫度下使用本產品。



在潮濕，泥沙，風塵等環境中使用過後，一定要用干布將螺絲螺牙，和可能藏有泥沙的部分清除乾淨，可使用無水酒精，消毒酒精，清潔劑等擦洗。不推薦在海水中使用本產品。



請勿長時間將產品放置在太陽下，避免長時間將產品放置在高溫下，例如靠近汽車玻璃數小時。



在公共場所使用本產品時，請勿離人，避免小孩靠近，造成意外傷害。在危險的地方使用時，請謹慎操作。



禁止搭載設備（相機）等一起攜帶移動。



為了人身安全，使用本產品時，請勿靠近高電壓區域，或與強效化學接觸。

保修範圍

您所使用的美孚產品是經過精密加工，多項嚴密質量檢測，所有功能嚴格測試才完整包裝出廠的。所有材料或者工藝方面的瑕疵，可以在您所購買的區域免費維修或者更換。詳細的質量保修可以聯系您所在地的經銷商。所有有人為原因所造成的產品損壞不在保修範圍內，例如：錯誤操作，嚴重摔落，或者電池漏電液體損壞。

獨腳架使用步驟:(繁體中文)

在使用獨腳架前，把獨腳架的高度調整到合適的位置，確保獨腳架能平穩地放置在一個水平面上，然後把相機固定在獨腳架頂部的面板上面，確保相機鎖緊，防止照相機意外滑落，不要過度鎖緊。

如果您要使用單獨的獨腳架雲台或者球型雲台，先把雲台固定在頂部的面板上面，請確保雲台的安全鎖緊旋鈕處於安全狀態，防止照相機意外滑落。

最佳使用狀態：獨腳架的高度不要升到您所使用的高度以上，在使用時，先伸長管徑最大的第一節腳管。

注意事項：在攜帶時，禁止相機安裝在獨腳架上。

獨腳架高度調節：（如圖1所示）

順時針180°旋轉腳管鎖緊旋鈕，直到每節腳管都可以自由伸縮，調節獨腳架的每節腳管到要求的長度，然後逆時針旋轉腳管鎖緊旋鈕，直到腳管完全鎖緊。重複以上操作，調節獨腳架到您所需要的高度。

注意：在調節腳管時，務必取下相機等設備，避免意外損壞。

手杖使用方法（見圖2）

在使用手杖之前，調節每節腳管（除尾管）到最大高度。對大部分人來說，這個高度已經達到了手杖的最佳使用效果，但是您也可以根據個人需要重新調節。請確保頂部的手柄完全鎖緊。

最佳使用狀態：手柄的高度不要升到您所使用的高度以上，在使用時，先伸長管徑最大的第一節腳管。

注意事項：



使用此產品時，請不要超過規定的最大承重（詳細參數請參考產品吊卡或者美孚官網。）



使用此產品時，為了避免意外損壞相機，在安裝相機之前，請務必確認產品的各個鎖緊系統處於安全狀態。



請勿在零下20度或高於零上70度的溫度下使用本產品。



在潮濕，泥沙，風塵等環境中使用過後，一定要用干布將螺絲螺牙，和可能藏有泥沙的部分清除乾淨，可使用無水酒精，消毒酒精，清潔劑等擦洗。不推薦在海水中使用本產品。



請勿長時間將產品放置在太陽下，避免長時間將產品放置在高溫下，例如靠近汽車玻璃數小時。



在公共場所使用本產品時，請勿離人，避免小孩靠近，造成意外傷害。在危險的地方使用時，請謹慎操作。



禁止搭載設備（相機）等一起攜帶移動。



為了人身安全，使用本產品時，請勿靠近高電壓區域，或與強效化學接觸。

保修範圍

您所使用的美孚產品是經過精密加工，多項嚴密質量檢測，所有功能嚴格測試才完整包裝出廠的。所有材料或者工藝方面的瑕疵，可以在您所購買的區域免費維修或者更換。詳細的質量保修可以聯系您所在地的經銷商。所有有人為原因所造成的產品損壞不在保修範圍內，例如：錯誤操作，嚴重摔落，或者電池漏電液體損壞。