

OLYMPUS®

OLYMPUS®

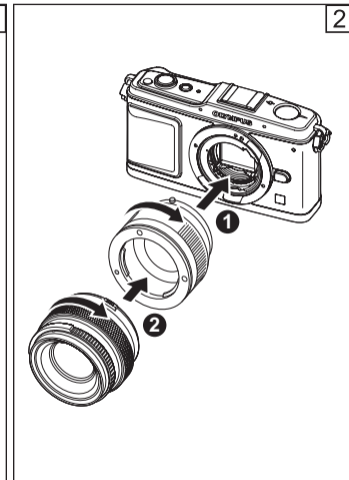
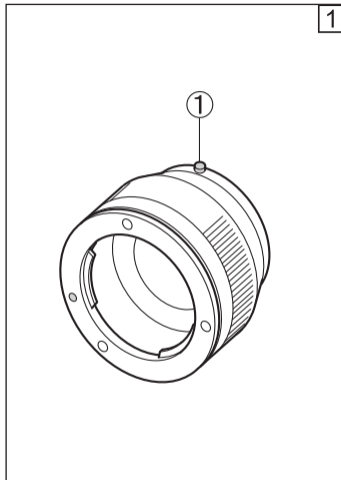
OLYMPUS  -SYSTEM

MF-2

VN296602
Printed in China

© 2009 OLYMPUS IMAGING CORP.

- | | |
|-------------------------------------|-------------------------------------|
| 4 - EN INSTRUCTIONS | 34 - NL AANWIJZINGEN |
| 6 - BG ИНСТРУКЦИИ | 36 - NO INSTRUKSJONER |
| 8 - CZ NÁVOD K POUŽITÍ | 38 - PL INSTRUKCJA |
| 10 - DE BEDIENUNGSANLEITUNG | 40 - PT INSTRUÇÕES |
| 12 - DK BETJENINGSVEJLEDNING | 42 - RO INSTRUCȚIUNI |
| 14 - EE JUHISED | 44 - RU ИНСТРУКЦИЯ |
| 16 - ES INSTRUCCIONES | 46 - SE BRUKSANVISNING |
| 18 - FI KÄYTTÖOHJEET | 48 - SI NAVODILA |
| 20 - FR MODE D'EMPLOI | 50 - SK NÁVOD NA POUŽITIE |
| 22 - GR ΟΔΗΓΙΕΣ | 52 - SR UPUTSTVO ZA UPOTREBU |
| 24 - HR UPUTE | 54 - TR TALİMATLAR |
| 26 - HU HASZNÁLATI ÚTMUTATÓ | 56 - UA ІНСТРУКЦІЯ |
| 28 - IT ISTRUZIONI | 58 - AR الإرشادات |
| 30 - LT INSTRUKCIJA | 60 - PR دفترچه راهنما |
| 32 - LV NORĀDĪJUMI | |



EN INSTRUCTIONS

Thank you for purchasing this Olympus product.

To ensure your safety, please read this instruction manual before use, and keep it handy for future reference.

Name of parts (Fig. 1)

- ① Mount index

Mounting (Fig. 2)

Notes on Shooting

- Make use of MF (Manual Focus).
- A (Aperture priority) or M (Manual) can be used in the shooting mode.
- Stop-down metering is used. Spot metering does not work properly.
- For details on the compatible OM system lens, focal length, aperture, etc., visit the Olympus website or contact the Olympus customer support center.
- Use an extension tube for some macro lenses.

OLYMPUS NORGE AS
Postboks 119 Kjelsås, 0411 OSLO, Tel.: 23 00 50 50

OLYMPUS BELGIUM N.V.
Boomsesteenweg 77, 2630 Aartselaar, Tel.: (03) 870 58 00

OLYMPUS POLSKA SP. Z O.O.
ul. Suwak 3, 02-676 Warszawa
tel. 022 – 366 00 77, faks 022 – 831 04 53

OLYMPUS PORTUGAL, SA
Rua Santos Pousada, 552 Oliveira do Douro
4430-287 V.N.Gaia, Tel: +351 229 999 800
Rua Fernando Lopes Graça, 19 - L Telheiras
1600-805 Lisboa
Tel: +351 217 523 067

OLYMPUS ROMANIA
Str. Academiei, nr. 39-41, sc. A, et. 4, sector 1,
București, cod poștal 010013,
tel/fax: 0314100032

ООО «ОЛИМПУС РУС»
г. Москва ул. Электровзаводская, д. 27, корп. 8 тел.: +7 495 926 70 71

OLYMPUS SVERIGE AB
Pyramidvägen 5, 169 56 Solna, Sweden
Tel.: +46 8 7353400, Fax: +46 8 7353410

OLYMPUS SLOVENIJA D.O.O.
Baznikova 2, SI-1000 Ljubljana, Tel.: +386 1 236 33 20

OLYMPUS SK SPOL. S R.O.
Slovnaftská 102, 821 07 Bratislava, Tel.: +421 2 4920 9411
e-mail: info@olympus.sk, servis@olympus.sk

OLYMPUS D.O.O. BEOGRAD
Đorđa Stanojevića 12 (Office Park)
11070 Beograd, Srbija
Tel.: (011) 2222 914, Fax: (011) 2222 910
www.olympus.rs

Olympus Türkiye Yetkili Teknik Servisi Datapro
Bilişim Hizmetleri San. ve Tic.A.Ş.
Çağrı Merkezi, Tel:+90 (212) 331 04
http://www.datapro.com.tr/

Olympus Türkiye
Perdemaç Plaza Bayar Cad.Gülbahar Sok. No:17
34742 Kozyatağı İstanbul
Tel: +90 216 372 9393
Fax:+90 216 372 1070
www.olympus.com.tr
turkey@olympus-europa.com

АВТОРИЗОВАНИ СЕРВІСНИ ЦЕНТРИ
УКРАЇНА ТОВ «СОНИКО УКРАЇНА»,
м Київ, вул. Щусьєва 10, тел. (044) 251-29-68
УКРАЇНА ТОВ «КРОК-ТТЦ», м Київ, пр-т
Маяковського 26, тел. (044) 459-42-55, 204-72-55

مرکز خدمات پس از فروش دوربینهای المپوس در ایران :
شرکت نیکسان آسیا
تهران - خیابان شهید بهشتی - بعد از خیابان پاکستان
پلاک ۲۳۷ - طبقه ۱ - واحد ۱
تلفن: 88739103 - 88737353
e-mail: service@nixanasia.com
homepage: www.nixanasia.com

Main Specifications

Body mount : Micro Four Thirds mount

Lens mount : OM mount

Weight : 78 g (2.8 oz.)

Dimensions : Max. dia. Ø 62 (2.4 in.) × Overall length 26.5 mm (1.0 in.)

*Specifications are subject to change without any notice or obligation on the part of the manufacturer.

- **European Technical Customer Support**

Please visit our homepage

<http://www.olympus-europa.com>

or call:

Tel. 00800 - 67 10 83 00 (Toll-free)

+49 180 5 - 67 10 83 or

+49 40 - 237 73 4899 (Charged)

Благодарим ви за закупуването на този продукт Olympus.
За да подситеgurите безопасността си, преди употреба прочетете настоящата инструкция за експлоатация и я запазете за бъдещи справки.

Наименования на частите (фиг. 1)

- ① Монтажен маркер

Монтаж (фиг. 2)

Забележки при снимане

- Използвайте MF (ръчно фокусиране).
- A (приоритет на диафрагмата) или M (ръчен режим) могат да се използват в режим на снимане.
- Използва се мерене на затвора на диафрагмата. Точковото мерене не работи правилно.
- За повече подробности относно съвместимите със системата OM обектив, фокусно разстояние, отвор на диафрагмата и т. н., посетете уеб сайта на Olympus или центъра за обслужване на клиентите Olympus.
- Използвайте удължаваща тръба за някои макро обективи.

Основни технически данни

Байонетен пръстен : Байонет Микро Four Thirds

Прикачване на обектива : Байонет OM

Тегло : 78 g

Размери : Максимален диаметър Ø 62 × обща дължина 26,5 mm

*Техническите данни подлежат на промяна без предизвестие или задължение от страна на производителя.

- **Европейска техническа поддръжка за клиенти**

Посетете нашата уеб страница

<http://www.olympus-europa.com>

или позвънете на:

+49 180 5 - 67 10 83 или

+49 40 - 237 73 4899 (таксува се)

Děkujeme vám za pořízení tohoto výrobku Olympus.
Pro vaši bezpečnost si, prosím, před jeho použitím pozorně přečtete tento návod a poté jej uložte pro budoucí nahlédnutí.

Názvy částí (obr. 1)

① Značka pro nasazení

Montáž (obr. 2)

Poznámky k fotografování

- Použijte MF (ruční ostření).
- V režimu fotografování lze použít režim A (Priorita clony) nebo M (Ruční).
- Používá se měření expozice typu stop-down. Bodové měření expozice nefunguje správně.
- Pokud potřebujete další informace o objektivěch, ohniskové vzdálenosti, světelnosti apod. kompatibilních se systémem OM, navštivte webové stránky Olympus nebo kontaktujte centrum podpory zákazníků Olympus.
- Pro některé makro objektivy používejte mezikroužkem.

Hlavní parametry

Uchycení k fotoaparátu : Bajonet mikro Four Thirds

Uchycení objektivu : Bajonet OM

Hmotnost : 78 g

Rozměry : Max. průměr Ø 62 × celková délka 26,5 mm

*Změna technických specifikací bez předchozího upozornění vyhrazena.

- **Evropská technická podpora zákazníků**

Navštivte naše domovské stránky

<http://www.olympus-europa.com>

nebo volejte:

Tel. 00800 - 67 10 83 00 (zdarma)

+49 180 5 - 67 10 83 nebo

+49 40 - 237 73 4899 (zpoplatněná linka)

Wir bedanken uns für den Kauf dieses Olympus Produktes. Um einen sachgemäßen und sicheren Gebrauch zu gewährleisten, empfehlen wir Ihnen, diese Anleitung sorgfältig zu lesen und zur späteren Bezugnahme aufzubewahren.

Bezeichnung der Teile (Abb. 1)

① Ausrichtmarkierung

Anbringen (Abb. 2)

Hinweise zum Fotografieren

- Verwenden Sie MF (Manual Focus / Manuelle Scharfstellung).
- A (Belichtungsautomatik mit Blendenvorwahl) oder M (Manuell) können im Aufnahmemodus verwendet werden.
- Es wird eine Gebrauchsblende-Messung verwendet. Die Spotmessung funktioniert nicht richtig.
- Um Details über das kompatible OM-Systemobjektiv, Brennweite, Blende, etc. zu erfahren, besuchen Sie bitte die Olympus-Website oder wenden Sie sich an das Olympus-Kundendienstzentrum.
- Für bestimmte Makroobjektive müssen Sie einen Zwischenring verwenden.

Technische Daten

Kamerabajonett : Mikro-Four Thirds-Befestigung

Objektivanschluss : OM-Befestigung

Gewicht : 78 g

Abmessungen : Max. Durchmesser Ø 62 × Gesamtlänge 26,5 mm

*Änderungen der technischen Daten ohne Vorankündigung des Herstellers jederzeit vorbehalten.

- **Technische Unterstützung für Kunden in Europa**

Bitte besuchen Sie unsere Internetseite

<http://www.olympus-europa.com>

oder wenden Sie sich telefonisch unter einer dieser Rufnummern an uns:

00800 - 67 10 83 00 (gebührenfrei)

+49 180 5 - 67 10 83 oder

+49 40 - 237 73 4899 (gebührenpflichtig)

Tak fordi du valgte dette Olympus-produkt.

For at garantere din sikkerhed skal du læse betjeningsvejledningen inden brug, og sørge for at have den parat til senere brug.

Delenes betegnelser (fig. 1)

- ① Monteringsmærke

Montering (fig. 2)

Bemærkninger vedr. optagelse

- Anved MF (manuel fokusering).
- A (blændepræoritet) eller M (manuel) kan bruges som optagelsesindstilling.
- Der anvendes nedblændet lysmåling. Spotmåling fungerer ikke korrekt.
- Se Olympus' hjemmeside eller kontakt Olympus' kundesupport for oplysninger om de kompatible OM-systemobjektiver, brændvidder, blænder osv.
- Brug en mellemring til visse makroobjektiver.

Tekniske data

Kamerafatning : Mikro Four Thirds-fatning

Objektivfatning : OM-fatning

Vægt : 78 g

Mål : Maks. dia. Ø 62 × samlet længde 26,5 mm

*Ret til ændringer i de tekniske data uden varsel forbeholdes af fabrikanten.

- **Teknisk kundeservice i Europa**

Besøg vores hjemmeside

<http://www.olympus-europa.com>

eller ring:

Tlf. 00800 - 67 10 83 00 (gratisnummer)

+49 180 5 - 67 10 83 eller

+49 40 - 237 73 4899 (betalingsnummer)

Täname, et ostate Olympuse objektiivi.

Enne objektiivi kasutamist lugege palun käesolev kasutusjuhend hoolikalt läbi ja hoidke see käepärast ka edaspidiseks kasutamiseks.

Osade nimetused (jn 1)

① Paigaldusindeks

Paigaldamine (jn 2)

Märkused pildistamise kohta

- Kasutamiseks MF režiimis (käsitsi teravustamine).
- Võimalik kasutada pildistamisrežiimides A (ava eelisrežiim) või M (manuaalne).
- Kasutatakse aste alla mõõtmist. Valguse punktmõõtmine ei tööta korralikult.
- Andmeid kokkusobivate OM süsteemi objektiivide, fookuskauguste, avade jne kohta leiate Olympuse kodulehelt või võtke ühendust Olympuse klienditeeninduskeskusega.
- Mõne makroobjektiivi puhul on vaja kasutada vaherõngaga.

Peamised tehnilised andmed

Kere kinnitus : Micro Four Thirds kinnitus

Objektiivi kinnitus : OM kinnitus

Kaal : 78 g

Mõõtmed : Maksimaalne diameeter Ø 62 × kogupikkus 26,5 mm

*Tehnilised andmed võivad muutuda ilma tootjapoolse etteteatamiseta ja tootjapoolsete kohustusteta.

- **Euroopa tehniline klienditugi**

Külasta palun meie kodulehte

<http://www.olympus-europa.com>

või helista:

tel 00800 - 67 10 83 00 (tasuta number)

+49 180 5 - 67 10 83 või

+49 40 - 237 73 4899 (tasuline)

Muchas gracias por comprar este producto Olympus.

Antes de usarlo, lea este manual de instrucciones para proteger su seguridad, y guárdelo en un lugar práctico para usarlo como referencia futura.

Nombre de las piezas (Fig. 1)

① Índice de montura

Montaje (Fig. 2)

Notas sobre la toma fotográfica

- Utilice el MF (Enfoque manual).
- Puede utilizar A (Prioridad de apertura) o M (Manual) en modo de grabación.
- Utilización del medidor para reducir la apertura del diafragma. La medición puntual no funciona correctamente.
- Para obtener detalles acerca de la compatibilidad del sistema OM de lentes, distancia focal, apertura, etc., visite el sitio web de Olympus o contáctese con el centro de atención al cliente.
- Utilice un tubo de extensión para algunas lentes macro.

Especificaciones principales

Montaje de la cámara : Montaje micro Four Thirds

Montaje de la lente : Montaje OM

Peso : 78 g

Medidas : Diámetro máximo Ø 62 × longitud total 26,5 mm

*Las especificaciones están sujetas a cambios sin previo aviso ni obligación por parte del fabricante.

- **Asistencia técnica al cliente en Europa**

Visite nuestra página web

<http://www.olympus-europa.com>

o llame al :

00800 - 67 10 83 00 (Llamada gratuita)

+49 180 5 - 67 10 83 o

+49 40 - 237 73 4899 (Llamada con coste)

Kiitos, että olet ostanut Olympus-tuotteen.

Turvallisuutesi varmistamiseksi lue nämä käyttöohjeet ennen käyttöä ja säilytä käyttöohjeita helposti saatavilla.

Osien nimet (Kuva 1)

① Kiinnityksen kohdistusmerkki

Kiinnitys (Kuva 2)

Ota huomioon kuvatessasi

- Käytä MF (manuaalista tarkennusta).
- A (Aukon esivalinta) tai M (Manuaalinen) voi olla käytössä kuvaustilassa.
- Aukon pienennysmittaus on käytössä. Pistemittaus ei toimi kunnolla.
- Saat selville yhteensopivan OM-järjestelmän objektiivin tiedot, polttovälin, aukon jne. käymällä Olympuksen verkkosivuilla tai ottamalla yhteyden Olympuksen asiakastukeen.
- Käytä loittorenkain joissakin makrolinsseissä.

Tuotetiedot

Rungon kiinnitys : Micro Four Thirds kiinnitys

Linssin kiinnitys : OM kiinnitys

Paino : 78 g

Mitat : Maks. läpim. Ø 62 × Kokonaispituus 26,5 mm

*Teknisiä tietoja voidaan muuttaa ilman ennakoilmoitusta tai sitoumusta valmistajan taholta.

- **Tekninen asiakaspalvelu Euroopassa**

Vieraile verkkosivuillamme

<http://www.olympus-europa.com>

tai soita:

Tel. 00800 - 67 10 83 00 (maksuton)

+49 180 5 - 67 10 83 tai

+49 40 - 237 73 4899 (maksullinen)

Nous vous remercions pour l'achat de ce produit Olympus.
Veuillez lire ce mode d'emploi avant utilisation pour votre sécurité et conserver ces instructions à portée de main pour un usage ultérieur.

Nomenclature (Fig. 1)

① Repère de montage

Montage (Fig. 2)

Remarques sur la prise de vue

- Utilisez la fonction de MF (focalisation manuelle).
- Les fonctions A (priorité à l'ouverture) ou M (manuel) peuvent être utilisées en mode de prise de vue.
- Un dispositif de mesure de diaphragmation est appliqué. La méthode sélective ne marche pas correctement.
- Pour les détails relatifs à l'objectif à système OM compatible, à la longueur focale, à l'ouverture, etc., allez sur le site Web d'Olympus ou contactez le centre d'assistance à la clientèle d'Olympus.
- Utilisez un tube allonge pour certains objectifs macro.

Caractéristiques principales

Montage du corps : montage avec micro Four Thirds

Montage de l'objectif : montage OM

Poids : 78 g

Dimensions : Max. dia. Ø 62 × Longueur totale 26,5 mm

*Caractéristiques modifiables sans préavis ni obligations de la part du fabricant.

- **Support technique européen**

Visitez notre site à l'adresse

<http://www.olympus-europa.com>

ou appelez le :

00800 - 67 10 83 00 (appel gratuit)

+49 180 5 - 67 10 83 ou

+49 40 - 237 73 4899 (appel payant)

Σας ευχαριστούμε για την αγορά αυτού του προϊόντος Olympus.
Για την ασφάλειά σας, διαβάστε αυτό το εγχειρίδιο οδηγιών πριν από τη χρήση και φυλάσσετε το σε προσιτό μέρος για μελλοντική χρήση.

Ονόματα εξαρτημάτων (Σχ. 1)

① Δείκτης υποδοχής

Υποδοχή στήριξης (Σχ. 2)

Σημειώσεις σχετικά με τη λήψη

- Χρήση της MF (Χειροκίνητη εστίαση).
- A (Προτεραιότητα διαφράγματος) ή M (Χειροκίνητα) μπορεί να χρησιμοποιηθεί στη λειτουργία λήψης.
- Χρησιμοποιείται φωτομέτρηση με κλείσιμο του διαφράγματος του φακού από το χειριστή (stop-down). Η σημειακή φωτομέτρηση δεν λειτουργεί σωστά.
- Για λεπτομέρειες σχετικά με το συμβατό φακό συστήματος OM, το εστιακό μήκος, το διάφραγμα κ.τ.λ., επισκεφθείτε την ιστοσελίδα της Olympus ή επικοινωνήστε με το κέντρο υποστήριξης πελατών της Olympus.
- Χρησιμοποιήστε σωλήνα επέκτασης για ορισμένους φακούς μακροφωτογράφισης.

Βασικά τεχνικά χαρακτηριστικά

Υποδοχή σώματος : υποδοχή Micro Four Thirds

Υποδοχή φακού : υποδοχή OM

Βάρος : 78 g

Διαστάσεις : Μέγ. διάμ. Ø 62 × Συνολικό μήκος 26,5 mm

*Τα τεχνικά χαρακτηριστικά υπόκεινται σε αλλαγές χωρίς προηγούμενη ειδοποίηση ή υποχρέωση εκ μέρους του κατασκευαστή.

- **Τεχνική υποστήριξη πελατών στην Ευρώπη**

Επισκεφθείτε την ιστοσελίδα μας στη διεύθυνση

<http://www.olympus-europa.com>

ή καλέστε:

Τηλ. 00800 - 67 10 83 00 (χωρίς χρέωση)

+49 180 5 - 67 10 83 ή

+49 40 - 237 73 4899 (με χρέωση)

Zahvaljujemo vam na odabiru ovog Olympusovog proizvoda. Radi vaše sigurnosti pročitajte ovaj priručnik s uputama prije upotrebe i spremite ga za kasnije konzultiranje.

Nazivi dijelova (sl. 1)

① Indeks navoja

Montiranje (sl. 2)

Napomene o snimanju

- Koristite MF (Ručno fokusiranje).
- A (Prioriteni otvor) ili M (Ručno) se mogu koristiti kod snimanja.
- Koristi se stop-down mjerenje. Spot mjerenje ne radi kako treba.
- Za informacije o kompatibilnoj OM sistemskoj leći, žarišnoj dužini, otvoru objektiva itd. otiđite na Olympus web stranicu ili se obratite Olympusovom centru za podršku klijentima.
- Za neke makro objektivne koristite makro prstenom.

Tehnički podaci

Navoj kućišta : Mikro Four Thirds navoja

Navoj objektiva : OM navoja

Težina : 78 g

Dimenzije : maks. promjer Ø 62 × ukupna duljina 26,5 mm

*Tehnički podaci su podložni promjenama bez prethodne najave ili obveze od strane proizvođača.

- **Europska služba za pomoć korisnicima**

Posjetite našu početnu stranicu

<http://www.olympus-europa.com>

ili nazovite:

Tel. 00800 - 67 10 83 00 (poziv je besplatan)

+49 180 5 - 67 10 83 ili

+49 40 - 237 73 4899 (uz naplatu)

Köszönjük, hogy Olympus terméket választott!
A megfelelő használatbavétel érdekében kérjük, olvassa el ezt a kezelési útmutatót és őrizze meg a későbbiekben is.

A készülék részei (1 ábra)

① Foglalat index

Felszerelés (2 ábra)

A felvételkedészítésre vonatkozó megjegyzések

- Az MF (Manual Focus - kézi fókusz) használható.
- Fényképezés módban az A (Rekesz elsőbbsége) vagy az M (Kézi) mód használható.
- Az ún. "Stop-down metering" mód használható. A pontszerű fénymérés nem működik megfelelően.
- További részletekért a kompatibilis OM rendszerlencsékkel, a fókusz távolsággal, a rekeszekkel stb. kapcsolatban keresse fel az Olympus weboldalát vagy hívja fel az Olympus ügyfélszolgálatát.
- Makró lencsékhez használja a közgyűrűvel.

Műszaki adatok

Test foglalat : Mikro-Four Thirds szabvány

Lencse foglalat : OM foglalat

Tömeg : 78 g

Méretetek : Max. átmérő Ø 62 × Teljes hosszúság 26,5 mm

*A gyártó fenntartja a műszaki adatok előzetes értesítés vagy kötelezettség nélküli megváltoztatásának jogát.

- **Műszaki segítségnyújtás Európában**

Kérjük, keresse fel honlapunkat!

<http://www.olympus-europa.com>

vagy hívja a

Tel. 00800 – 67 10 83 00 (ingyenes),

+49 180 5 - 67 10 83 vagy

+49 40 - 237 73 4899 (díjköteles)

telefonszámot.

Vi ringraziamo per aver acquistato un prodotto Olympus.

Per la vostra sicurezza, leggete attentamente questo manuale di istruzioni prima dell'uso e conservatelo a portata di mano per qualsiasi riferimento futuro.

Denominazione delle parti (fig. 1)

① Baionetta

Montaggio (fig. 2)

Note sulla ripresa

- Utilizzo di MF (Manual Focus - Focalizzazione Manuale).
- A (Priorità di apertura) o M (Manuale) possono essere usate nella modalità di ripresa.
- Viene usata la riduzione del diaframma. La misurazione di messa a punto non funziona correttamente.
- Per ulteriori dettagli sulla lente del sistema OM compatibile, sulla lunghezza focale, sull'apertura, ecc., visitare il sito web di Olympus o contattare il centro assistenza clienti di Olympus.
- Usare un tubo di prolunga per alcune delle lenti macro.

Specifiche principali

Montaggio della struttura : Micro Four Thirds montaggio

Montaggio della lente : OM montaggio

Peso : 78 g

Dimensioni : dia. max. Ø 62 × lunghezza totale 26.5 mm

*Le specifiche sono soggette a modifica senza preavviso o obbligo alcuno da parte del produttore.

- **Supporto tecnico clienti in Europa**

Visitate la nostra homepage

<http://www.olympus-europa.com>

o chiamate:

Tel.: 00800 - 67 10 83 00 (gratuito)

+49 180 5 - 67 10 83 oppure

+49 40 - 237 73 4899 (a pagamento)

Dėkojame, kad įsigijote šį „Olympus“ gaminį. Užtikrindami savo saugumą perskaitykite šią instrukciją vadovą prieš naudodami gaminį ir laikykite jį netoliese, kad prireikus galėtumėte pasiskaityti.

Dalių pavadinimai (1 pav.)

① Apsodo indeksas

Tvirtinimas (2 pav.)

Fotografavimo pastabos

- Būtinai naudokite MF (manual focus - rankinis fokusavimas, angl.)
- Fotografavimo režime galima naudoti A (aperture priority - diafragmos pirmenybė, angl.) arba M (Manual - rankinis, angl.).
- Naudojamas matavimas užtemdžius. Taškinis matavimas neveikia tinkamai.
- Išsamios informacijos apie suderinamus OM sistemos objektyvus, židinio nuotolį, diafragmą, ir t.t., galite rasti „Olympus“ tinklalapyje arba paskambinę „Olympus“ klientų aptarnavimo centrui.
- Pailginimo vamzdelį naudokite kai kuriems mikro objektyvams.

Pagrindinės techninės charakteristikos

Korpuso apsodas : Mikro Four Thirds apsodas

Objektyvo apsodas : OM apsodas

Svoris : 78 g

Matmenys : maks. skersmuo Ø 62 × bendras ilgis 26,5 mm

*Techniniai duomenys gali būti keičiami be išankstinio gamintojo pranešimo ar įsipareigojimo.

- **Europos klientų aptarnavimo techninis skyrius**

Apsilankykite mūsų tinklalapyje

<http://www.olympus-europa.com>

arba paskambinkite:

Tel. 00800 - 67 10 83 00 (nemokamas)

+49 180 5 - 67 10 83 arba

+49 40 - 237 73 4899 (mokamas)

Pateicamies, ka iegādājāties šo Olympus izstrādājumu. Lai izstrādājuma izmantošana būtu droša, lūdzu, izlasiet šo lietošanas rokasgrāmatu un uzglabāji to viegli pieejamā vietā, jo šī rokasgrāmata jums var noderēt arī turpmāk.

Daļu nosaukumi (1 attēls)

① Stiprinājuma rādītājs

Stiprināšana (2 attēls)

Piezīmes par fotografēšanu

- Izmantot MF (manuāli veiktu fokusēšanu).
- Fotografējot, var izmantot A (diafragmas prioritāti) vai M (manuāli).
- Ir izmantota “stop-down” mērīšana. Punktveida mērīšana nedarbojas pareizi.
- Lai saņemtu sīkākas ziņas par savietojamu OM sistēmas objektīvu, fokusa attālumu, diafragmu, utt., skatiet Olympus tīmekļa vietni vai sazinieties ar Olympus klientu palīdzības centru.
- Dažām makrolencēm ir jāizmanto pagarinātājgredzenu.

Galvenie tehniskie dati

Korpasa pieslēgvietā : Mikro Four Thirds sistēmas pieslēgvietā

Objektīva pieslēgvietā : OM sistēmas pieslēgvietā

Svars : 78 g

Izmēri : maks. diam. Ø 62 × kopējais garums 26,5 mm

*Ražotājam ir tiesības mainīt tehniskos datus bez brīdinājuma un saistībām.

- **Tehniskā palīdzība klientiem Eiropā**

Lūdzu, apmeklējiet mūsu mājas lapu

<http://www.olympus-europa.com>

vai zvaniet uz tālruņa numuru:

00800 - 67 10 83 00 (bezmaksas)

+49 180 5 - 67 10 83 vai

+49 40 - 237 73 4899 (maksas)

Wij danken u voor de aanschaf van dit Olympus-product. Lees a.u.b. voor het gebruik deze handleiding aandachtig door en houd deze bij de hand voor raadpleging in de toekomst.

Naam van onderdelen (afb. 1)

- ① Index lensvatting

Bevestigen (afb. 2)

Opmerkingen over het fotograferen

- MF (met de hand scherpstellen) gebruiken.
- In de shooting-modus zijn de functies A (prioriteit diafragma-opening) en M (met de hand scherpstellen) beschikbaar.
- Stop-down-meting wordt gebruikt. Spotmeting werkt niet goed.
- Ga voor meer informatie over de geschikte OM-systeemlens, brandpuntsafstand, diafragmaopening e.d. naar de Olympus website of neem contact op met de dichtstbijzijnde Olympus klantendienst.
- Voor sommige macro-objectieven is een tussenring nodig.

Belangrijkste technische gegevens

Vatting camerahuis : Four Thirds-microvatting

Lensvatting : OM-vatting

Gewicht : 78 g

Afmetingen : Max. doorsn. Ø 62 × totale lengte 26,5 mm

*Wijzigingen in de technische gegevens voorbehouden zonder voorafgaande kennisgeving of enige verplichting van de zijde van de fabrikant.

- **Europese Technische klantendienst**

Bezoek onze homepage

<http://www.olympus-europa.com>

of bel:

tel. 00800 - 67 10 83 00 (gratis)

+49 180 5 - 67 10 83 of

+49 40 - 237 73 4899 (volgens tarief)

Takk for at du valgte dette Olympus-produktet.
For din egen sikkerhets skyld: Les denne bruksanvisningen før bruk og oppbevar den tilgjengelig for fremtidige oppslag.

Navn på komponenter (fig. 1)

- ① Mount index

Montering (fig. 2)

Merknader om fotografering

- Ta i bruk MF (manuell fokus).
- A (blenderprioritet) eller M (manuell) kan benyttes i fotograferingsmodus.
- Nedblendet lysmåling benyttes. Spotlysmåling fungerer ikke korrekt.
- Informasjon om kompatibel OM-systemlinse, brennvidde, blenderåpning osv. får du på Olympus-nettstedet eller ved å kontakte Olympus-kundesenteret.
- Bruk en mellomring på noen makrolinser.

Hovedspesifikasjoner

Kamerahusfeste : Mikro Four Thirds fatning

Linsefatning : OM fatning

Vekt : 78 g

Mål : Maks. diam. Ø 62 × total lengde 26,5 mm

*Spesifikasjoner kan endres uten forvarsel eller forpliktelser fra produsentens side.

- **Teknisk kundeservice i Europa**

Se vår hjemmeside

<http://www.olympus-europa.com>

eller ring:

Tlf. 00800 - 67 10 83 00 (gratis)

+49 180 5 - 67 10 83 eller

+49 40 - 237 73 4899 (mot gebyr)

Dziękujemy za zakup tego produktu firmy Olympus.

W celu zapewnienia bezpieczeństwa, przed rozpoczęciem użytkowania należy przeczytać niniejszą instrukcję obsługi i przechowywać ją w łatwo dostępnym miejscu, aby móc skorzystać z niej w przyszłości.

Nazwy części (rys. 1)

① Znacznik mocowania

Mocowanie (rys. 2)

Wskazówki dotyczące fotografowania

- Korzystanie z funkcji MF (Manual Focus - ręczna regulacja ogniskowej).
- W trybie fotografowania można użyć trybu A (pierwszeństwo przysłony) lub M (regulacja ręczna).
- Używany jest pomiar przysłony (typu stop-down). Pomiar punktowy nie działa prawidłowo.
- Więcej informacji na temat systemu obiektywów zgodnego z OM, długości ogniskowej, przysłony itp. znajduje się w witrynie firmy lub można uzyskać w punktach obsługi klienta firmy Olympus.
- Do obiektywów używanych do robienia zdjęć makro używaj pierścieniem pośrednim.

Podstawowe dane techniczne

Mocowanie body : mocowanie micro Four Thirds

Mocowanie obiektywu : mocowanie OM

Waga : 78 g

Wymiary : Maks. średnica Ø 62 × długość całkowita 26,5 mm

*Dane techniczne mogą ulec zmianie bez powiadomienia i bez żadnych zobowiązań ze strony producenta.

- **Europejskie wsparcie techniczne dla klientów**

Odwiedź naszą stronę główną
<http://www.olympus-europa.com>

lub zadzwoń:

Tel. 00800 - 67 10 83 00 (numer bezpłatny)

+49 180 5 - 67 10 83 lub

+49 40 - 237 73 4899 (numer płatny)

Obrigado por ter adquirido este produto Olympus.
Para garantir a sua segurança, agradecemos que leia este manual de instruções antes de utilizar o produto e mantenha-o à disposição para futura referência.

Nome das partes (Fig. 1)

- ① Marca de montagem

Montagem (Fig. 2)

Notas para fotografar

- Utilizar a MF (Focagem Manual).
- A (Prioridade à Abertura) ou M (Manual) pode ser usada no modo de fotografar.
- É usado um ponto de exposição abaixo. A medição Pontual (Spot) não funciona correctamente.
- Para detalhes sobre lentes do sistema OM compatíveis, extensão focal, abertura, etc., visite a página Web da Olympus ou contacte o serviço de atendimento ao cliente da Olympus.
- Utilize um tubo de extensão para algumas lentes macro.

Especificações Principais

Montagem da câmara : Montagem Micro Four Thirds

Montagem da lente : Montagem OM

Peso : 78 g

Dimensões : Diâmetro máx. Ø 62 × comprimento total 26,5 mm

*As especificações estão sujeitas a alteração, sem obrigação de aviso prévio por parte do fabricante.

• Assistência Técnica ao Cliente Europeu

Visite o nosso site

<http://www.olympus-europa.com>

ou contacte:

Tel. 00800 - 67 10 83 00 (Número gratuito)

+49 180 5 - 67 10 83 ou

+49 40 - 237 73 4899 (a cobrar)

Vă mulțumim că ați achiziționat acest produs Olympus.
Pentru a fi în siguranță, vă rugăm să citiți acest manual de instrucțiuni înainte de utilizare și să-l păstrați la îndemână pentru utilizări viitoare.

Numele componentelor (Fig. 1)

① Index montură

Montare (Fig. 2)

Observații privind fotografierea

- Utilizați modul de MF (focalizare manuală).
- În modul fotografiere poate fi utilizat A (Prioritate deschidere diafragmă) sau M (Manual).
- Se utilizează măsurarea stop-down. Măsurarea spot nu funcționează corespunzător.
- Pentru detalii privind obiectivele, distanța focală, deschiderea diafragmei etc. compatibile cu sistemul OM, consultați pagina web a Olympus sau contactați serviciul asistență clienți al Olympus.
- În cazul anumitor obiective macro, utilizați un tubul de extensie.

Specificații principale

Montură corp aparat : Montură Micro Four Thirds

Montură obiectiv : Montură OM

Greutate : 78 g

Dimensiuni : Max. dia. Ø 62 × Lungime totală 26,5 mm

*Specificațiile pot suferi schimbări fără niciun anunț sau obligație din partea producătorului.

- **Suport tehnic pentru clienți în Europa**

Vă rugăm să vizitați pagina noastră de internet

<http://www.olympus-europa.com>

sau sunați:

Tel. 00800 - 67 10 83 00 (telefon gratuit)

+49 180 5 - 67 10 83 sau

+49 40 - 237 73 4899 (taxabil)

Спасибо за выбор продукции Olympus.

Для обеспечения безопасности эксплуатации объектива, пожалуйста, прочтите данное руководство по эксплуатации и держите его под рукой, чтобы обратиться к нему в случае необходимости.

Перечень компонентов (Рис. [1])

- ① Метка установки

Установка (Рис. [2])

Примечания по съемке

- Использование MF (фокусировка вручную).
- В режиме съемки можно использовать A (приоритет диафрагмы) или M (настройка вручную).
- Используется измерение уровня затемнения линзы диафрагмой. Точечный экспозамер не работает должным образом.
- Чтобы получить подробную информацию о совместимых объективах, фокусных расстояниях, диафрагме и т.д. системы OM, посетите веб-сайт компании Olympus или обратитесь в центр обслуживания потребителей компании Olympus.
- Используйте удлинительным кольцом для некоторых макро-линз.

Основные спецификации

Крепление корпуса : Крепление Micro Four Thirds

Крепление объектива : Крепление OM

Вес : 78 г

Размеры : Макс. диам. Ø 62 × Общая длина 26.5 мм

*Технические характеристики могут быть изменены без предварительного уведомления и каких-либо обязательств со стороны изготовителя.

- **Техническая поддержка пользователей в Европе**

Пожалуйста, посетите нашу страницу в Интернете

<http://www.olympus-europe.com>

или позвоните:

Тел. 00800 - 67 10 83 00 (бесплатно)

+49 180 5 - 67 10 83 или

+49 40 - 237 73 4899 (платно)

Tack för att du har köpt en produkt från Olympus.

För säker användning bör du först läsa igenom denna bruksanvisning och spara den för framtida bruk.

Kamerans delar (bild 1)

① Monteringsmarkering

Montering (bild 2)

Anmärkningar om fotografering

- Använda MF (manuell fokus).
- A (bländarprioritet) eller M (manuell) kan användas i fotograferingsläget.
- Stoppmätning används. Spot-mätning fungerar inte ordentligt.
- För information om kompatibla OM-systemobjektiv, brännvidd, bländare m.m. kan du gå till Olympus webbplats eller kontakta Olympus kundsupportcenter.
- Använd ett mellanring för vissa makroobjektiv.

Tekniska data

Montering av huvuddel : Mikro Four Thirds-montering

Objektivmontering : OM-montering

Vikt : 78 g

Mått : Max. diameter Ø 62 × totallängd 26,5 mm

*Tekniska data kan ändras utan föregående meddelande och utan skyldigheter från tillverkarens sida.

• Teknisk kundsupport i Europa:

Besök vår hemsida

<http://www.olympus-europa.com>

eller ring:

Tel. 00800 - 67 10 83 00 (avgiftsfritt)

+49 180 5 - 67 10 83 eller

+49 40 - 237 73 4899 (betalnummer)

Za nakup izdelka podjetja Olympus se vam najlepše zahvaljujemo. Zaradi varnosti pred uporabo preberite navodila za uporabo in jih shranite za bodočo uporabo.

Nazivi delov (sl. 1)

① Oznaka za namestitev

Namestitev (sl. 2)

Opombe k fotografiranju

- Pomagajte si z ročnim ostrenjem (MF).
- Pri fotografiranju je mogoče uporabljati prednost zaslonke (A) ali ročne nastavitve (M).
- Svetlobo je potrebno meriti pri delovni zaslonki. Točkovno merjenje ne deluje pravilno.
- Za dodatne informacije o objektivih sistema OM, goriščni razdalji, zaslonki itd. obiščite Olympusovo spletno stran ali se obrnite na Olympusov center za podporo uporabnikom.
- Za nekatere makro objektivne uporabite podaljškom.

Osnovne tehnične specifikacije

Nastavek za objektiv na ohišju: Mikro Four Thirds nastavek

Nastavek objektiva : nastavek OM

Teža : 78 g

Mere : največji premer Ø 62 × skupna dolžina 26.5 mm.

*Specifikacije se lahko spremenijo brez predhodnega obvestila in brez obveznosti s strani proizvajalca.

- **Evropski oddelek za tehnično pomoč uporabnikom**

Obiščite nas na spletni strani

<http://www.olympus-europa.com>

ali nas pokličite:

tel. 00800 - 67 10 83 00 (brezplačno)

+49 180 5 - 67 10 83 ali

+49 40 - 237 73 4899 (proti plačilu)

Ďakujeme vám za zakúpenie tohto výrobku Olympus.
Pre vašu bezpečnosť si, prosím, pred jeho použitím pozorne prečítajte tento návod a potom ho uložte pre budúce nahliadnutie.

Názvy častí (obr. 1)

- ① Značka pre nasadenie

Montáž (obr. 2)

Poznámky ohľadom snímania

- Umožňuje využívať funkciu MF (manuálneho zaostrovania).
- V režime snímania možno použiť režimy A (priorita clony) alebo M (manuálny režim).
- Využíva sa meranie so zatvorenou clonou. Bodové meranie nebude pracovať správne.
- Podrobnosti o kompatibilných objektívoch pre systém OM, ohniskových vzdialenostiach, clone apod. nájdete na webovej stránke Olympus alebo sa obráťte na centrum podpory zákazníkov spoločnosti Olympus.
- Pri niektorých makroobjektívoch použite medzikružkom.

Hlavné parametre

Bajonet na tele : Typ Micro Four Thirds

Bajonet objektívu : Typ OM

Hmotnosť : 78 g

Rozmery : Max. priemer Ø 62 × celková dĺžka 26,5 mm

*Zmena technických špecifikácií bez predchádzajúceho upozornenia vyhradená.

- **Európska technická podpora zákazníkov**

Navštívte naše domovské stránky

<http://www.olympus-europa.com>

alebo volajte:

Tel. 00800 - 67 10 83 00 (zdarma)

+49 180 5 - 67 10 83 alebo

+49 40 - 237 73 4899 (spoplatnená linka)

Hvala vam što ste kupili Olympus proizvod.

Da biste osigurali sopstvenu bezbednost, pročitajte ovo uputstvo za upotrebu i čuvajte ga na sigurnom i pri ruci, za buduće korišćenje.

Nazivi delova (slika 1)

① Indeks navoja

Montaža (slika 2)

Napomene za snimanje

- Koristite MF (Ručno fokusiranje).
- A (Prioritet otvora blende) ili M (Ručno) se mogu koristiti kod snimanja.
- Koristi se stop-down merenje. Spot merenje ne radi kako treba.
- Za informacije o kompatibilnom objektivu OM sistema, žižnoj daljini, otvoru blende itd., posetite Olympus web stranicu ili se obratite Olympusovom centru za podršku klijentima.
- Za neke makro objektivne koristite produžnom cevi.

Osnovne specifikacije

Navoj za fotoaparat : Micro Four Thirds navoj

Navoj objektiva : OM navoj

Težina : 78 g

Dimenzije : Maks. prečnik Ø 62 × ukupna dužina 26.5 mm

*Specifikacije su podložne promenama bez prethodnog obaveštenja ili obaveze od strane proizvođača.

- **Tehnička podrška za korisnike u Evropi**

Molimo vas da posetite našu Internet stranicu

<http://www.olympus-europa.com>

ili pozovite:

Tel. 00800 - 67 10 83 00 (besplatan poziv u pojedinim evropskim zemljama)

+49 180 5 - 67 10 83 ili

+49 40 - 237 73 4899 (poziv se naplaćuje)

Bu Olympus ürününü satın aldığınız için teşekkür ederiz.
Güvenliğiniz için kullanmadan önce bu kullanma kılavuzunu okuyun ve güvenli bir yerde saklayın.

Parçaların isimleri (Şek. 1)

① Takma düzeni

Takma (Şek. 2)

Çekim konusunda notlar

- MF (Manuel Odaklama) kullanımı.
- Çekim modunda A (Diyafram öncelikli pozlama) veya M (Manuel) kullanılabilir.
- Diyafram kapalı ölçüm kullanılır. Nokta ölçüm düzgün çalışmıyor.
- Uyumlu OM sistem objektif, odak uzaklığı, diyafram açıklığı vb. hakkında bilgi için Olympus web sitesini ziyaret edin veya Olympus müşteri destek merkezi ile irtibata geçin.
- Bazı makro objektifler için uzatma tüpü kullanın.

Ana Özellikler

Gövde montajı : Mikro Four Thirds montaj

Objektif montajı : OM montaj

Ağırlık : 78 g

Boyutlar : Maks. çap Ø 62 × Toplam uzunluk 26.5 mm

*Teknik özellikler üretici tarafından önceden haber verilmeden değiştirilebilir.

• Avrupa Teknik Müşteri Desteği

Lütfen ana sayfamızı ziyaret edin

<http://www.olympus-europa.com>

veya bizi arayın:

Tel. 00800 - 67 10 83 00 (Ücretsiz)

+49 180 5 - 67 10 83 veya

+49 40 - 237 73 4899 (Ücretli)

Дякуємо за придбання цього товару компанії Olympus.
Щоб запобігти нещасним випадкам, перед початком використання прочитайте цю інструкцію з експлуатації та зберігайте її в доступному місці для подальшого звертання.

Назви деталей (рис. 1)

① Мітка кріплення

Кріплення (рис. 2)

Примітки щодо зйомки

- Використовуйте MF (фокусування вручну).
- У режимі зйомки можна користуватися режимами A (пріоритет діафрагми) або M (налаштування вручну).
- Використовується вимірювання із закритою діафрагмою. Точкове вимірювання не працює належним чином.
- Щоб отримати докладну інформацію про сумісні об'єктиви системи OM, фокусні відстані, діафрагму та інше, відвідайте веб-сайти компанії Olympus або зверніться до центру обслуговування споживачів компанії Olympus.
- Використовуйте подовжувальним кільцем для деяких макро-лінз.

Загальні характеристики

Кріплення корпусу : Кріплення Micro Four Thirds

Кріплення об'єктива : Кріплення OM

Вага : 78 г

Габарити : макс. діаметр. Ø 62 × загальна довжина 26,5 мм

*Характеристики можуть змінюватися без попереджень або зобов'язань зі сторони виробника.

- **Технічна підтримка користувачів у Європі**

Відвідайте нашу домашню сторінку

<http://www.olympus-europe.com>

або зателефонуйте:

Тел. 00800 - 67 10 83 00 (безкоштовно)

+49 180 5 - 67 10 83 або

+49 40 - 237 73 4899 (платні)

المواصفات الأساسية

مثبت الجسم : مثبت Micro Four Thirds

مثبت العدسة : مثبت OM

الوزن : 78 جم

الأبعاد : أقصى قطر 62Ø × الطول الإجمالي 26.5 ملم

*المواصفات عرضة للتغيير دون أي إخطار أو التزام على الجهة المصنعة.

•الدعم التقني للعملاء في أوروبا

الرجاء زيارة الموقع

<http://www.olympus-europa.com>

أو اتصل بالرقم:

هاتف: 00800 - 67 10 83 00 (مجاني)

+49 180 5 - 67 10 83 أو

+49 40 - 237 73 4899 (بمقابل)

نشكركم على شراء منتج Olympus. للتأكد من سلامتك، يرجى قراءة دليل الإرشادات هذا قبل الاستخدام واحتفظ به في مكان سهل الوصول إليه للاستخدام كمرجع مستقبلاً.

أسماء الأجزاء (الشكل 1)

① مؤشر التركيب

التركيب (الشكل 2)

ملاحظات حول التصوير

- يمكنك استخدام MF (التركيز اليدوي).
- يمكن استخدام A (أولوية فتحة التصوير) أو M (يدوي) في وضع التصوير.
- وضع قياس الإيقاف قيد الاستخدام. التركيز الموضعي لا يعمل بشكل ملائم.
- للاطلاع على التفاصيل بخصوص المواصفات المتوافقة لعدسات نظام OM، والبعد البؤري، وفتحة التصوير، وما إلى ذلك، يرجى زيارة موقع شركة Olympus على الإنترنت أو الاتصال بمركز خدمة العملاء التابع للشركة.
- استخدم أنبوب الامتداد لبعض العدسات الكبيرة.

مشخصات اصلی

دهانه بدنه : دهانه Four Thirds میکرو

دهانه لنز : دهانه OM

وزن : 78 گرم

ابعاد : حداکثر قطر 62Ø میلی متر × طول کلی 26.5 میلی متر

*تولیدکننده این حق را برای خود محفوظ می دارد که بدون اعلام قبلی و بدون هیچ تعهدی مشخصات محصول را تغییر دهد.

• پشتیبانی فنی مشتریان اروپایی

لطفا از تارنمای ما بازدید کنید:

<http://www.olympus-europa.com>

<http://www.nixanasia.com>

یا با این شماره تلفن تماس بگیرید 00800 - 67 10 83 00 (رایگان)

67 10 83 - 49 180 5 یا +49 180 5 - 237 73 4899 (پولی)

از اینکه این محصول Olympus را خریداری کرده اید سپاسگزاریم. برای اطمینان از امنیت و سلامت خود، قبل از هرگونه استفاده، این دفترچه راهنما را بخوانید و آن را در دسترس نگه دارید تا بتوانید در آینده به آن مراجعه کنید.

اسم قطعات (تصویر 1)

① نشانگر محل نصب لنز

سوار کردن (تصویر 2)

نکاتی درباره تصویر برداری

- از MF (فوکوس دستی) استفاده کنید.
- از A (اولویت دیافراگم) یا M (دستی) می توان در حالت تصویربرداری استفاده کرد.
- از نورسنجی با توقف به پایین استفاده می شود. نورسنجی نقطه ای درست کار نمی کند.
- برای کسب اطلاعات بیشتر درباره سیستم لنز OM سازگار، فاصله کانونی، دیافراگم و غیره، از پایگاه اینترنتی Olympus بازدید کنید یا با مرکز پشتیبانی مشتریان Olympus تماس بگیرید.
- استفاده از لوله تمدید کلان چند عدسی همگرا بود.

MEMO

MEMO

MEMO

MEMO

MEMO

MEMO

Olympus UK Ltd

KeyMed House Stock Road Southend - on- Sea Essex SS2 5QH
Tel.: +44 (0) 1702 616333, +44 (0) 1702 465677, www.olympus.co.uk

BULGARIA REP. OFFICE OLYMPUS C&S

blvd. Bulgaria 88, entr. 2, fl.1, ap. 3, 1680 Sofia, Bulgaria
Tel./Fax: +359 2 854 84 14, www.olympus.bg

OLYMPUS C&S, SPOL. S.R.O.

Evropská 176, 160 41 Praha 6, Tel.: +420 800 167777

OLYMPUS IMAGING EUROPA GMBH

Wendenstr. 14-18, D-20097 Hamburg, Tel.: (040) 237730
Versandadresse Reparaturen: Olympus Deutschland GmbH
Bredowstrasse 20, 22113 Hamburg,
Tel.: (040) 23773 4121

OLYMPUS DANMARK A/S

Tempovej 48-50, 2750 Ballerup,
Tlf.: +45 44 73 47 00

OLYMPUS ESTONIA OÜ

Järvevana tee 9, 11314 Tallinn, www.olympus.ee
Tel.: +372 65 49 541, Hoolduse tel.: +372 65 49 531

OLYMPUS ESPAÑA S.A.U.

Domenico Scarlatti, 11, 28003 Madrid
Tel.: +34 902 444 104, Fax: +34 191 343 1917
e-mail: st-consumo@olympus.es

OLYMPUS FINLAND OY

Äyritie 12 B, 01510 VANTAA,
Puh. (09) 875 810

OLYMPUS FRANCE CENTRE TECHNIQUE

Parc d'Affaires Silic, 55, rue de Monthléry,
94533 Rungis Cedex, Service clients tél.: 0810 223 223
E-Mail: image-son.sav@olympus.fr

FOTOMATIC A.E.

Αποκλειστική Διανομή Ελλάδας
ΚΟΥΡΤΙΔΟΥ 121 – 111 43 ΑΘΗΝΑ,
ΤΗΛ.: (210) 21.11.860 – FAX: (210) 21.11.850
Μ. ΠΗΓΑ 30 – 731 31 ΧΑΝΙΑ,
ΤΗΛ.: (28210) 91.081 – FAX: (28210) 74.601
www.olympus.com.gr – info@fotomatic.gr

OLYMPUS D.O.O. ZA TRGOVINU

Avenija Većeslava Holjevca 40, HR-10020 Zagreb,
Tel.: +385 1 4899 000, Fax: +385 1 4899 029

OLYMPUS HUNGARY KFT.

1382 Budapest 62, Pf. 838, Tel.: +36 1 250 9377

POLYPHOTO S.P.A.

Via C. Pavese 11/13, 20090 Opera/Milano, Tel.: (02) – 530021

OLYMPUS LITHUANIA UAB

Seskinės 55A, Vilnius, LT-07159 Lithuania,
Tel.: +370 5 233 00 21

OLYMPUS LATVIA SIA

Vienības gatve 87 b, LV-1004 Rīga, Tālr.: +371 67623334

OLYMPUS NEDERLAND B.V.

Industrieweg 44, 2382 NW Zoeterwoude
Tel.: 0031 (0)71-5821888, www.olympus.nl