

GEBRAUCHSANLEITUNG
INSTRUCTIONS FOR USE
NOTICE D'EMPLOI
ISTRUZIONI PER L'USO
INSTRUCCIONES DE USO
GEBRUIKSAANWIJZING

MD 46



MD 46 DYNAMISCHES MIKROFON

Hochwertiges Handmikrofon mit Nierencharakteristik. Entwickelt für den rauen Routineeinsatz bei Reportagen, für Funk und Fernsehen. Einfach zu handhaben - der spezielle Aufbau vermeidet Probleme mit Wind und Körperschall.

MERKMALE

- Hohe Sprachverständlichkeit durch optimierten Frequenzgang
- Handlich und stabil durch einen speziell konstruierten Griff
- Gute Aufnahmequalität
- Besonders unempfindlich gegen Körperschall
- Erhöhter Schutz gegen Wind- und Poppgeräusche durch doppelte Gaze-Einlage im Einsprachekorb

ZUBEHÖR (NICHT IM LIEFERUMFANG)

- Schnellwechselklemme MZQ 800, Art.Nr. 04711
 - Windschutz MZW 5000 (schwarz), Art.Nr. 03824
 - Windschutz MZW 65 PRO (schwarz, velourisiert), Art.Nr. 03757
- Sonderfarben und Bedruckung auf Wunsch. Bestellung über den zuständigen Sennheiser-Vertragshändler.

TECHNISCHE DATEN

Akustische Arbeitsweise	Druckgradientenempfänger
Übertragungsbereich	40 - 18.000 Hz
Richtcharakteristik	Niere
Max. Auslöschung bei 1 kHz bei 180°	20 dB
Feldleerlauf-Übertragungsfaktor bei 1kHz	2,0 mV/ Pa ± 2,5 dB (= -54 dBV mit 0 dB = 1 V/Pa) (= -74 dBV mit 0 dB = 1 V/μbar; USA)
Nennimpedanz bei 1 kHz	350 Ω
Min. Abschlussimpedanz	1000 Ω
Magnetfeldstörfaktor bei 50 Hz	≤ 1μV/μT
Stecker	3-pol. XLR-3-Stecker
Maße / Gewicht	Ø 49 mm, Länge 250 mm / ca. 360 g
Lieferumfang	Mikrofon MD 46

Änderungen vorbehalten

MD 46 DYNAMIC MICROPHONE

High-quality hand-held microphone with cardioid pick-up pattern. Designed for rugged routine use in radio and TV reporting. Easy to handle - the special design minimizes wind and handling noise.

CHARACTERISTICS

- Excellent speech clarity due to optimised frequency response.
- Specially designed rugged housing for tough use.
- Good recording results.
- Excellent rejection of handling noise.
- Special protection against wind and pop noise due to double layer sound inlet basket.

RECOMMENDED ACCESSORIES (NOT SUPPLIED)

- Quick release clamp MZQ 800, Cat. No. 04711.
 - Foam windshield MZW 5000 (black), Cat. No. 03824.
 - Foam windshield MZW 65 PRO (black, velour), Cat. No. 03757.
- Other colours and imprints are available on request, please order from your local Sennheiser dealer.

TECHNICAL DATA

Acoustic principle	Pressure-gradient microphone
Frequency response	40 - 18,000 Hz
Pick-up pattern	Cardioid
Rejection at 1 kHz at 180°	20 dB
Sensitivity (free field, no load) at 1 kHz	2,0 mV/Pa ±2.5 dB (= -54 dBV with 0 dB = 1 V/Pa) (= -74 dBV with 0 dB = 1V/μbar;USA)
Nominal impedance at 1 kHz	350 Ω
Min. terminating impedance	1000 Ω
Magnetic field interference factor	≤ 1μV/μT
Connector	3-pin XLR connector
Dimensions / weight	Ø 49 mm, length 250 mm / approx. 360 g
Delivery includes	MD 46 microphone

Subject to alterations

MICROPHONE DYNAMIQUE MD 46

Microphone à main haut de gamme avec directivité cardioïde. Développé pour une utilisation dans les reportages radio et TV. Maniement aisé et sûr grâce à une construction spéciale du microphone le rendant insensible aux bruits mécaniques et aux bruits de vent.

CARACTÉRISTIQUES

- Excellente intelligibilité de la parole grâce à une réponse en fréquence optimisée.
- Maniable et solide grâce à la conception spécial de revêtement du micro.
- Très bonne qualité audio.
- Excellente insensibilité aux bruits de manipulation.
- Bonne protection contre le vent et les pops grâce à une grille de protection double couche.

ACCESSOIRES RECOMMANDÉS (NON INCLUS)

- Pince de fixation rapide MZQ 800, N° Réf. 04711.
- Bonnette anti-vent MZW 5000 (noir), N° Réf. 03824.
- Bonnette anti-vent MZW 65 PRO (noir, couverture velours), N° Réf. 03757.
D'autres couleurs et impressions sur demande, veuillez les commander chez votre agent Sennheiser.

CARACTÉRISTIQUES TECHNIQUES

Principe acoustique	Microphone à gradient de pression
Bande passante	40 - 18.000 Hz
Directivité	Cardioïde
Rapport de directivité à 1 kHz à 180°	20 dB
Facteur de transmission à vide (à 1 kHz)	2,0 mV/Pa ± 2,5 dB (= -54 dBV avec 0 dB = 1 V/Pa) (= -74 dBV avec 0dB = 1V/ μ bar; USA)
Impédance nominale à 1 kHz	350 Ω
Impédance minimale de charge	1000 Ω
Facteur de perturbation magnétique à 50 Hz	$\leq 1 \mu$ V/ μ T
Connecteur	Fiche XLR-3 tripolaire
Dimensions	\varnothing 49 mm, longueur 250 mm
Poids	Approx. 360 g
Contenu	Microphone MD 46

Sous réserve de modification.

MICROFONO DINAMICO MD 46

Microfono manuale di alta qualità con caratteristica cardioide. Sviluppato per il duro impiego di routine nei reportage, per la radio e la televisione. Semplice da usare - la struttura speciale evita problemi con il vento e le vibrazioni meccaniche.

CARATTERISTICHE

- Elevata comprensibilità della voce grazie alla risposta armonica ottimizzata.
- Maneggevole e stabile grazie alla speciale costruzione della scatola in vetro-polimero.
- Una buona qualità di registrazione viene raggiunta anche da utenti inesperti.
- Insensibilità alle vibrazioni del corpo.
- Elevata protezione anti-vento e contro i rumori popp grazie all'inserimento di uno strato doppio di garza nella maglia del puntale.

ACCESSORI (NON COMPRESI NELLA FORNITURA)

- Morsetto a cambio rapido MZQ 800, n. art. 04711.
- Protezione paravento MZW 5000 (nero), n. art. 03824.
- Protezione paravento MZW 65 PRO (nero, vellutato), n. art. 03757.
Colori speciali e dicitura su richiesta. Ordinazione tramite i concessionari Sennheiser competenti.

DATI TECNICI

Funzionamento acustico	Ricevitore a gradiente di pressione
Banda di trasmissione	40 - 18.000 Hz
Caratteristica di direttività	Cardioide
Cancellazione max. a 1 kHz a 180°	20 dB
Sensitività circuito aperto di campo con 1 kHz	2,0 m V/Pa ± 2,5 dB (= -54 dBV mit 0 dB = 1 V/Pa) (= -74 dBV mit 0 dB = 1 V/ μ bar; USA)
Impedenza nominale a 1 kHz	350 Ω
Impedenza terminale min.	1000 Ω
Coefficiente di disturbo in campo magnetico a 50 Hz	$\leq 1 \mu$ V/ μ T
Spina	Spina XLR-3 a 3 poli
Dimensioni / peso	\varnothing 49 mm, lunghezza 250 mm / ca. 360 g
Volume fornitura	Microfono MD 46

Con riserva di modifiche

MICROFONO DINAMICO MD 46

Micrófono de mano de alta calidad, con característica cardioide, diseñado para el rudo trabajo de rutina en reportajes, en la radio y en la televisión. Muy sencillo de manejar - la estructura especial evita los problemas ocasionados por el viento y los ruidos corporales.

CARACTERISTICAS

- Muy buena comprensión vocal, gracias a la respuesta optimizada.
- Manejable y estable gracias a la carcasa, especialmente construida.
- Incluso los usuarios inexpertos pueden lograr grabaciones de buena calidad.
- Especialmente insensible al sonido corporal.
- Mayor protección contra ruidos producidos por el viento y ruidos secos gracias al inserto de gasa colocado en la rejilla del micrófono.

ACCESORIOS (NO INCLUIDOS EN EL SUMINISTRO)

- Presilla de cambio rápido MZQ 800, no. art. 04711.
 - Caperuza antiviento MZW 5000 (negro) no. art. 03824.
 - Caperuza antiviento MZW 65 PRO (negro, aterciopelado) no. art. 03757
- Colores especiales e impresión sobre demanda. Los pedidos deben efectuarse al concesionario Sennheiser competente.

DATOS TECNICOS

Funcionamiento acústico	Receptor de gradiente de presión
Margen de transmisión	40 - 18.000 Hz
Característica direccional	Cardioide
Atenuación max. a 1 kHz a 180°	20 dB
Factor de transmisión de campo libre en vacío a 1 kHz	2,0 mV/Pa ± 2,5 dB (= -54 dB mit 0 dB = 1 V/Pa) (= -74 dB mit 0 dB = 1 V/µbar; USA)
Impedancia nominal a 1 kHz	350 Ω
Impedancia final mínima	1000 Ω
Factor de interferencia magnética a 50 Hz	≤ 1µV/µT
Enchufe	Enchufe tripolar XLR-3
Medidas/peso	49 mm Ø, largo 250 mm / aprox. 360g
El suministro incluye	Micrófono MD 46

Reserva de modificaciones

MD 46 DYNAMISCHE MICROFOON

Hoogwaardige handmicrofoon met nierkarakteristiek. Ontwikkeld voor de ruwe routinetoepassing bij reportages, voor radio en televisie. Eenvoudig te hanteren - de speciale opbouw vermijdt problemen met wind en lichaamsakoestiek.

KENMERKEN

- Hoge spraakduidelijkheid door geoptimaliseerde frequentiekarakteristiek
- Handig en stabiel door speciaal geconstrueerde greep.
- Goede opnamekwaliteit.
- Bijzonder ongevoelig tegen contactgeluid.
- Verhoogde bescherming tegen wind- en plopgeluid door dubbele gasvoering in de spreekcel.

ACCESSOIRES (NIET INBEGREPEN)

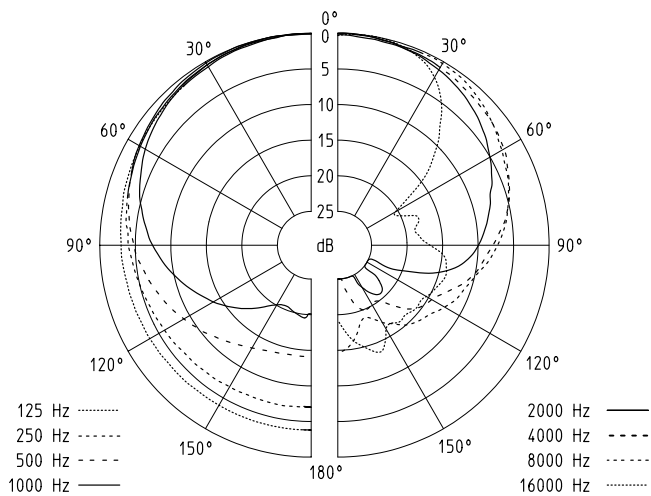
- Snelwisselklem MZQ 800, Art.Nr. 04711.
 - Windbescherming MZW 5000 (zwart), Art.Nr. 03824.
 - Windbescherming MZW 65 PRO (zwart, velours-bekleding), Art.Nr. 03757.
- Speciale kleuren en opschrift naar wens. Bestelling via de verantwoordelijke Sennheiser-dealer.

TECHNISCHE GEGEVENS

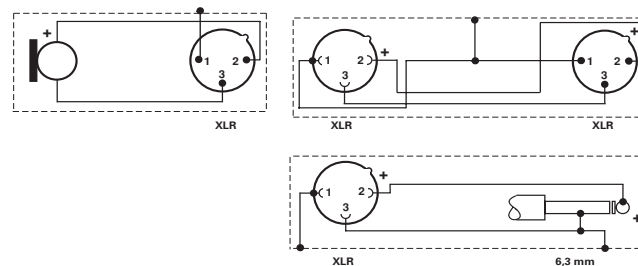
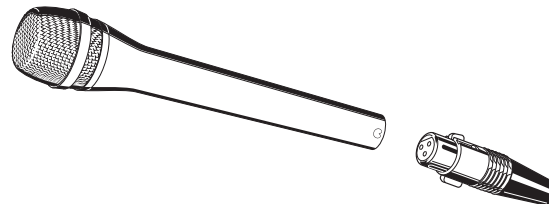
Akoestische werkwijze	Drukgradientontvanger
Overdrachtsbereik	40-18.000 Hz
Richtkarakteristiek	Nier
Keerverlies bij 1 kHz bij 180°	20 dB
Overdrachtfactor onbelaste werking bij 1 kHz	2,0 mV/Pa +/- 2,5 dB (= -54 dBV mit 0 dB = 1 V/Pa) (= -74 dBV mit 0 dB = 1 V/µbar; USA)
Nominale impedantie bij 1 kHz	350 Ω
Min. afsluitimpedantie	1000 Ω
Magneetveld-stoorfactor bij 50 Hz	≤ 1µV/µT
Stekker	3-polige XLR-3 stekker
Maten/gewicht	Ø 49 mm, lengte 250 mm/ca. 360 g
Leveromvang	Microfoon MD 46

Wijzigingen voorbehouden

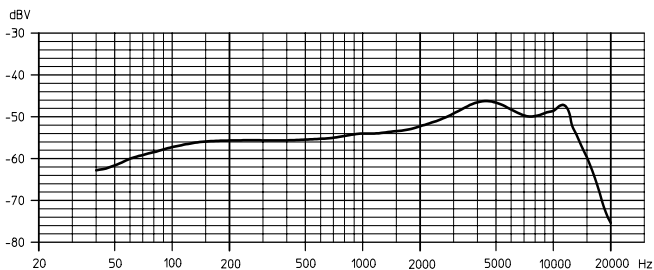
POLARDIAGRAMM
 PICK-UP PATTERN
 DIAGRAMME DE LA DIRECTIVITÉ
 DIAGRAMMA POLARE
 DIAGRAMA DE LA DIRECTIVIDAD
 POOLDIAGRAM



ANSCHLUSS DES MIKROFONS
 CONNECTION
 RACCORDAMENTO DU MICROPHONE
 COLLEGAMENTO
 CONEXION
 AANSLUITING



SOLL-FREQUENZGANG
NOMINAL FREQUENCY RESPONSE
COURBE DE RÉPONSE
RISPOSTA ARMONICA NOMINALE
RESPUESTA NOMINAL
STREEFWAARDE-FREQUENTIEKARAKTERISTIEK



KONFORMITÄTSERKLÄRUNG

Sennheiser electronic GmbH & Co. KG erklären, daß dieses Gerät die anwendbaren CE-Normen und Vorschriften erfüllt.
Vor Inbetriebnahme sind die jeweiligen, länderspezifischen Vorschriften zu beachten!

APPROVAL

Sennheiser electronic GmbH & Co. KG declare that this device is in compliance with the applicable CE standards and regulations.
Before putting this device into operation, please observe the respective country-specific regulations!

CERTIFICATION

Sennheiser electronic GmbH & Co. déclarons que cet appareil est en conformité avec les normes CE.
Avant d'utiliser l'appareil, veuillez observer les dispositions légales en vigueur dans votre pays!

CERTIFICAZIONE

Sennheiser electronic GmbH & Co. KG dichiara che questo apparecchio risponde alle normative e alle prescrizioni CE applicabili.
Prima della messa in funzione dell'apparecchio controllate le prescrizioni vigenti nel paese nel quale viene utilizzato!

AUTORIZACION

Sennheiser electronic GmbH & Co. KG declara que este aparato cumple las normas y directrices de la CE aplicables.
¡Antes de la puesta en funcionamiento deberán observarse los respectivos reglamentos nacionales!

VERGUNNING

Sennheiser electronic GmbH & Co. KG verklaren, dat dit toestel voldoet aan de toepasselijke CE-normen en voorschriften.
Voor inbedrijfstelling dient u de afzonderlijke landspecifieke voorschriften in acht te nemen!