



MODEL NUMBER: **GRCMAWS100BKEW**

**FREE 3 YEAR WARRANTY REGISTRATION**  
**3 ANS DE GARANTIE, INSCRIPTION GRATUITE**  
**REGISTRO DE GARANTÍA DE 3 AÑOS GRATIS**  
**KOSTENLOSE REGISTRIERUNG 3 JAHRE GARANTIE**  
**三年免费保固**  
**[www.AccessoryPower.com/warranty](http://www.AccessoryPower.com/warranty)**



For troubleshooting information, please visit the link below:  
Pour des informations de dépannage, merci de visiter le lien ci-dessous :  
Para obtener información sobre la solución de problemas, visite:  
Um Informationen zur Fehlerbehebung zu erhalten, klicken Sie bitte den folgenden Link:  
有关疑难解答信息，请点击下面的链接：

**[www.AccessoryPower.com/FAQ](http://www.AccessoryPower.com/FAQ)**

**USA GEAR**

**ACTION  
MOUNTS  
SERIES™**

**A MOUNT FOR EVERY SITUATION**  
*For action and tripod mount cameras*

**UN SUPPORT POUR TOUTE SITUATION**  
*Pour caméras d'action et supports trépieds*



**Zip Mount**



**Chest Strap**



**Head Strap**



**Handlebar  
Mount**



**Helmet Mount**



**Large  
Adhesive  
Mount**



**Flat  
Adhesive  
Mount**



**Wrist Strap**



**Suction Mount**



[www.accessorypower.com/actionmounts](http://www.accessorypower.com/actionmounts)

# USA GEAR<sup>®</sup>

## WRIST STRAP

4

**Package contents**  
**L'emballage contient**  
**Contenidos del paquete**  
**Packungsinhalt**  
**包装内容**

Wrist strap  
Bracelet  
Muñequera  
Armband  
腕带

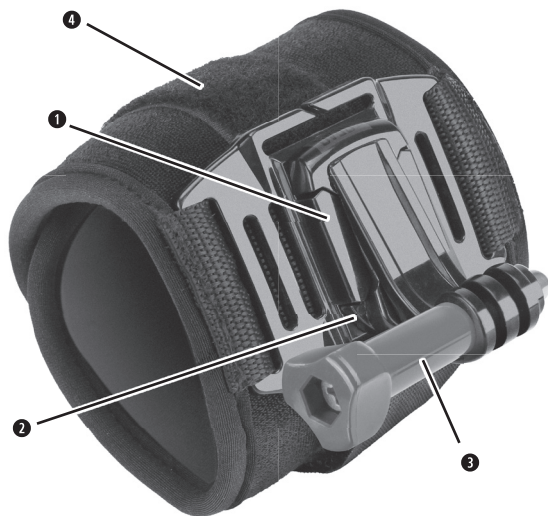


Mount  
Support  
Soporte  
Halterung  
支架

Tripod screw adapter  
Adaptateur trépied à vis  
Tornillo Adaptador para Trípode  
Statvi Schraubadapter  
三脚架螺丝连接器

5

**Product diagram**  
**Schéma du produit**  
**Diagrama de product**  
**Produktabbildung**  
产品图



6

**1**  
Mount slot  
Fente du support  
Ranura para el soporte  
Halteschlitz  
支架卡槽

**2**  
Mount release  
Démontage du support  
Extracción del Soporte  
Halteverschluss  
支架解锁

**4**  
Strap Velcro  
Sangle à scratch  
Correa de Velcro  
Klettband  
可调节带

**3**  
Mount screw  
Vis du support  
Tornillo del Soporte  
Halterungsschraube  
安装螺栓

7

**Operating instructions**  
**Mode d'emploi**  
**Instrucciones de Operación**  
**Bedienungsanleitung**  
操作说明

---

**Attach strap**  
**Fixer le bracelet**  
**Coloque la correa**  
**Klettband befestigen**  
安装带



Wrap the wrist strap around your wrist and attach the Velcro securely  
Enroulez le bracelet autour de votre poignet et fixez le scratch avec toutes les mesures de sécurité  
Coloque la muñequera alrededor de su muñeca y cierre con el Velcro  
Ziehen Sie das Armband an und ziehen Sie das Klettband fest  
将腕带环绕在您的手腕上用魔术贴安全扣紧。

8

**Connect mount**  
**Fixer le support**  
**Conecte el Soporte**  
**Befestigen Sie die Halterung**  
连接安装



Insert the mount into the strap until you hear the buckle click  
Insérez le support dans la fente jusqu'à entendre le clic de la boucle  
Inserte el soporte en  
Schieben Sie den Halter in die dafür vorgesehene Öffnung, bis die Schnalle einrastet.  
把支架安装到带上直到听到卡扣卡进的声音。

9

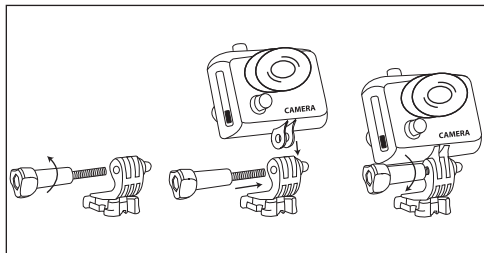
### Attach action mount camera

Fixer le support caméra

Coloque el soporte para cámara

Befestigen Sie die Action Mount Kamera

安装活动相机支架



Remove the mount screw and insert the camera housing into the mount. Reinsert the mount screw. Insert the tripod screw into your camera's tripod socket and tighten

Retirez la vis du support et insérez l'embout du boîtier de caméra dans le support. Remettez la vis du support.

Remueva el tornillo del soporte e inserte la carcasa de la cámara en el soporte. Reinserte el tornillo del soporte. Inserte el tornillo del trípode en el agujero de su cámara y ajuste

Lösen Sie die Schraube und befestigen Sie das Kameragehäuse in der Halterung. Schrauben Sie die Halterungsschraube wieder fest. Drehen Sie dann die Stativschraube in das Stativgewinde Ihrer Kamera.

取出支架螺栓把相机座插入支架，再插入支架螺栓，把三脚架螺丝插入相机三脚架螺丝孔并拧紧。

10

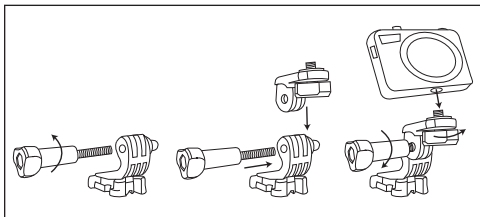
### Attach tripod mount camera

Fixer le support trépied de la caméra

Coloque el soporte para Trípode

Befestigen Sie die Tripod Mount Kamera

安装相机三脚架支架



Remove the mount screw and insert the tripod screw adapter into the mount. Reinsert the mount screw. Insert the tripod screw into your camera's tripod socket and tighten

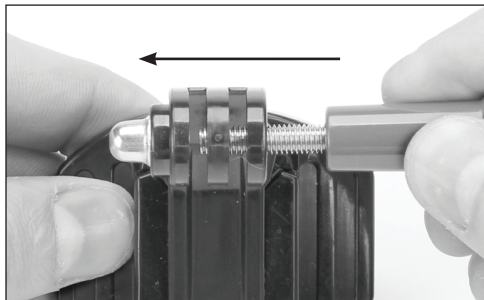
Retirez la vis de support et insérez l'adaptateur pour la vis de trépied sur le support. Remettez la vis du support. Insérez l'adaptateur pour la vis de trépied sur la prise de trépied de la caméra et serrez

Remueva el tornillo del soporte e inserte el tornillo adaptador para trípode en el soporte. Reinserte el tornillo del soporte. Inserte el tornillo del trípode en el agujero de su cámara y ajuste.

Lösen Sie die Schraube und befestigen Sie das Kameragehäuse in der Halterung. Schrauben Sie die Halterungsschraube wieder fest. Drehen Sie dann die Stativschraube in das Stativgewinde Ihrer Kamera.

取出支架螺栓插入三角架螺丝连接器到支架，再插上支架螺栓，把三脚架螺丝插入相机三脚架螺丝孔并拧紧。

11



For a secure thread connection, press the nut outwards with the screw and then tighten

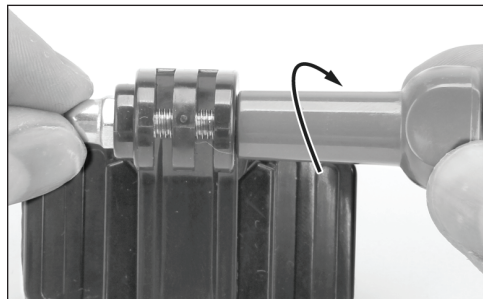
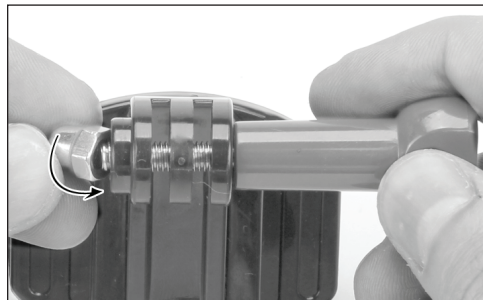
Pour une connexion sécurisée, appuyez sur l'écrou vers l'extérieur avec la vis, puis serrez

Para una conexión segura, presione la tuerca hacia afuera con el tornillo y ajuste

Für einen sicheren Gewindeanschluss, drücken Sie die Mutter mit der Schraube nach außen und ziehen Sie diese dann fest

为了连接安全，请按住向外的螺帽并拧紧。

12



13

**Adjust**  
**Régler**  
**Ajuste**  
**Einstellen**  
调校



14

Position the camera to your desired angle and make sure all screws are secure  
Placez la caméra dans l'angle souhaité et assurez-vous que toutes les vis  
soient sécurisées

Coloque la camera en el ángulo deseado y controle que todos los tornillos  
esten ajustados

Für einen sicheren Gewindeanschluss, drücken Sie die Mutter mit der Schraube  
nach außen und ziehen Sie diese dann fest

放置相机到您想要的角度并确保所有的螺丝安全紧固。

15





WRIST STRAP

**Product specifications**  
**Spécifications du produit**  
**Especificaciones del producto**  
**Produktspezifikationen**  
**产品规格**

---

Technical specifications:

Wrist size: 3 - 11 inches

Weight: 2.72 ounces

Détails techniques :

Taille du poignet : 7,62 - 27,94 cm

Poids : 77,1 gr

## **Trademark information** **Informations sur la marque déposée**

---

### **GoPro**

GoPRO, HERO, the GOPRO logo, and the GoPro Be A Hero logo are trademarks or registered trademarks of GoPro, Inc.

Works with GoPro's Hero camera

### **Toshiba Camileo X-Sports**

Camileo is a registered trademark of Toshiba America Information Systems, Inc. Toshiba and the Toshiba logo are registered trademarks of Toshiba Corporation.

### **Coleman Xtreme Action Camera**

Coleman and the Coleman logo is a trademark or registered trademark of The Coleman Company, Inc.

### **Drift HD Ghost**

Drift, the HD Ghost logo, and the Drift Logo are trademarks or registered trademarks of Drift Innovation

### **ION AIR PRO**

The ion logo is a registered trademark of World Wide Licenses Limited.

AIR PRO and its respective logo is a trademark or registered trademark of World Wide Licenses Limited in the United States and other countries

### **JVC ADIXXION**

ADIXXION is a trademark or registered trademark of JVC Kenwood Corporation of Japan JVC is a registered trademark of JVC Kenwood Corporation of Japan

### **KODAK PIXPRO**

Kodak and the Kodak logo are registered trademarks of Eastman Kodak Company

### **Midland XTC**

Midland and the Midland logo are registered trademarks of Midland Radio Corporation

### **Polaroid XS**

Polaroid, Polaroid Classic Border Logo, Polaroid Color Spectrum are registered trademarks of PLR IP Holdings, LLC.

### **SONY HDR**

Sony and HDR are trademarks or registered trademarks of Sony Corporation

### **Swann Freestyle**

Swann and the Swann logo are registered trademarks of Swann Communications Ltd.

### **Veho Muvi**

Veho and Muvi are trademarks or registered trademarks of Veho UK Ltd.

### **Pentax**

Pentax is a registered trademark of HOYA Corporation

### **Panasonic**

Panasonic is the registered trademark of Panasonic Corporation

### **Canon**

Canon is the registered trademark or trademark of Canon Inc. and/or other members on the Canon Group

### **Fujifilm**

Fujifilm is a registered trademark or trademark of Fujifilm Corporation

### **Nikon**

Nikon is a registered trademark or trademark of Nikon Corporation

### **Olympus**

Olympus is a registered trademark or trademark of Olympus Corporation

### **Samsung**

Samsung is a trademark of Samsung Electronics Co.



[YouTube.com/AccessoryPower](https://www.youtube.com/AccessoryPower)



[Facebook.com/AccessoryPower](https://www.facebook.com/AccessoryPower)



[Twitter.com/AccessoryPower](https://www.twitter.com/AccessoryPower)



#### **ACCESSORY POWER**

© 2014 AP Global, Inc. All rights reserved. Accessory Power, the Accessory Power logo, USA GEAR, USA GEAR Action Mount Series, the USA GEAR logo, and other Accessory Power marks and logos are either registered trademarks or trademarks of AP Global, Inc. in the United States and/or other countries. All other trademarks are the property of their respective owners.

#### **Manufactured in China. Designed in California.**

© 2014 AP Global, Inc. Tous droits réservés. Accessory Power, le logo Accessory Power, USA GEAR, USA GEAR Action Mount Series, le logo USA GEAR, et les autres marques et logos d'Accessory Power sont soit des marques déposées soit des marques de AP Global, Inc. aux États-Unis et/ou dans d'autres pays. Toutes les autres marques sont la propriété de leurs propriétaires respectifs.

#### **Fabriqué en Chine. Conçu en Californie.**



**WARNING! THIS PRODUCT IS NOT LIFE SAVING EQUIPMENT.  
AVERTISSEMENT! CE PRODUIT N'EST PAS UN EQUIPEMENT DE SAUVETAGE.**