

使用説明書  
BEDIENUNGSANLEITUNG  
INSTRUCTION MANUAL  
使用説明書

Voigtlander

NOKTON  
50mm F1.1

Voigtlander  
seit 1756 Germany

COSINA

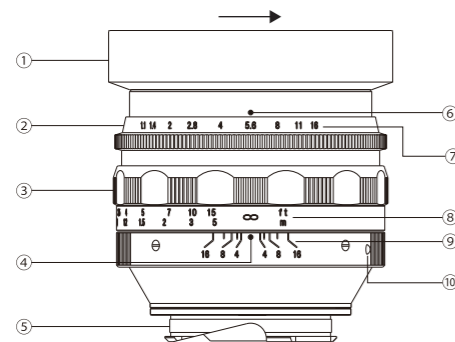
Cosina.Co.,Ltd.  
1081 Yoshida Nakano-City  
Nagano 383-8555 JAPAN

Printed in Japan Cosina.Co.,Ltd. 2014

Voigtlander  
NOKTON 50mm F1.1

お買い上げありがとうございます。  
この使用説明書をよくお読みいただきご活用ください。

●各部の名称



- |          |          |
|----------|----------|
| ① レンズフード | ⑥ 絞り指標   |
| ② 絞りリング  | ⑦ 絞り目盛   |
| ③ 距離リング  | ⑧ 距離目盛   |
| ④ 距離指標   | ⑨ 深度目盛   |
| ⑤ マウント   | ⑩ マウント標点 |

●フィルターの取り付け方

- ※レンズフード①のキャップ装着用ネジ部にフィルターを取り付けると、画面周辺にケラレが発生しますので取り付けしないでください。
1. フィルター(φ58mm)はレンズ先端にねじ込んでください。
  2. フィルターを装着したままレンズフード①を装着する場合は、フィルターネジ部にレンズフード①をねじ込んでください。

●アクセサリ取り付けについて

本製品はVoigtlander VM Micro Four Thirds Adapter/VM E-mount Adapterを使用してMicro Four Thirds マウント/E-mountカメラへの装着が可能です。

●別売レンズフードLH-7について

スリット入り、Zeiss Ikon、Leica用のレンズフード(LH-7)を別売でご用意しております。(フォクトレンダーベッサーシリーズでは距離計がケラれるため使用できません) ※詳しくは販売店にてお問い合わせください。

●レンズ仕様  
NOKTON 50mm F1.1

焦点距離:	50mm
口径比:	1:1.1
最小絞り:	F16
レンズ構成:	6群7枚
画角:	46°
絞り羽根枚数:	10枚
最短撮影距離:	1m
距離計連動範囲:	∞~1m
最大径:	φ69.6mm
全長:	57.2mm(付属品なし)
フィルターサイズ:	φ58mm
重量:	428g(付属品なし)
マウント:	VMマウント
レンズフード:	標準フード付属
	※Zeiss Ikon、Leica用別売フード LH-7

Hinweise zur Objektiv-Pflege und Sicherheit

Bitte beachten Sie diese Hinweise. Sie helfen den Benutzer vor Verletzungen und das Objektiv vor Beschädigung zu schützen.

**⚠ WARNUNG** Sollten Sie diese Warnung ignorieren und das Objektiv falsch benutzen, können ernsthafte Verletzungen oder sogar der Tod eintreten.

**⚠ ACHTUNG** Sollten Sie diesen Hinweisen nicht Folge leisten, könnte das Objektiv beschädigt werden oder Sie sich verletzen.

**⚠ WARNUNG** Vermeiden Sie den Blick in die Sonne durch das Objektiv, da dies Ihr Augenlicht beschädigen kann.

**⚠ ACHTUNG** Halten Sie Objektive, Kameras und Zubehör ausser Reichweite von Kindern.

**⚠ ACHTUNG** Lagern Sie Ihr Objektiv nicht in direktem Sonnenlicht und lagern Sie es immer mit angebrachtem Objektivdeckel, um eine „Brennglaswirkung“ zu vermeiden.

Vermeiden Sie Berührungen der Objektivoberfläche. Falls diese schmutzig oder verstaubt sein sollte, benutzen Sie bitte einen Objektivreiniger oder ein entsprechendes Objektivreinigungstuch.

Tips for lens care and safety

These tips are to protect the user from injury or damaging the lens.

**⚠ WARNING** If the user ignores this warning sign and uses the equipment the wrong way serious injuries and even death might be the result.

**⚠ CAUTION** If the user ignores this caution sign it might result in injuries and damage the equipment.

**⚠ WARNING** Never look directly at the sun with a telephoto lens as this can damage your eyes.

**⚠ CAUTION** Keep the lens, camera and accessories out of reach of children.

**⚠ CAUTION** Store the lens away from direct sunlight and always store the lens with lens-cap on. Failure to do so can create a fire hazard.

Never touch the lens surface. In case it is dirty or dusty use commercial lens cleaner or appropriate lens cleaning cloth.

安全上のご注意

表示について

本書および製品への表示では、製品を安全に正しくお使いいただき、あなたや他の人々への危害や財産への損害を未然に防止するために、いろいろな表示をしています。その表示と意味とは次のようになっております。

**⚠ 警告** この表示を無視して、誤った取り扱いをすると、人が死亡または重傷を負う可能性が想定される内容を示しています。

**⚠ 注意** この表示を無視して、誤った取り扱いをすると、人が傷害を負う可能性が想定される内容および物的損害の発生が想定される内容を示しています。

⊘ 記号は禁止の行為であることを告げるものです。  
⊘の中に具体的な禁止内容が描かれています。

**⚠ 警告** レンズ単体で太陽を直接見ないでください。  
失明や視力障害の原因になります。

**⚠ 注意** この製品や付属品を幼児、子供の手の届く範囲に放置しないでください。幼児子供には「安全上の注意」や「使用上のご注意」の内容が理解できず事故の原因となります。

**⚠ 注意** レンズまたはレンズをつけたカメラを直射日光の当たる場所に放置しないでください。太陽が近くの物に結像すると、火災の原因になります。レンズにキャップをつけたり直射日光を避けて保管してください。

使用上のご注意

レンズ面には直接指でふれないでください。レンズ面についた汚れは市販のレンズクリーナーをご使用ください。

鏡頭之安全及保養

以下要點為保護用戶免受傷害或損壞鏡頭

**⚠ 警告** 如用者不理會本警告並錯誤地使用產品，有機會引至受傷或死亡。

**⚠ 注意** 如用者不理會本注意事項，有機會引至受傷或對產品損壞。

**⚠ 警告** 不要直接經由遠攝鏡頭望向陽光，會對眼睛造成傷害。

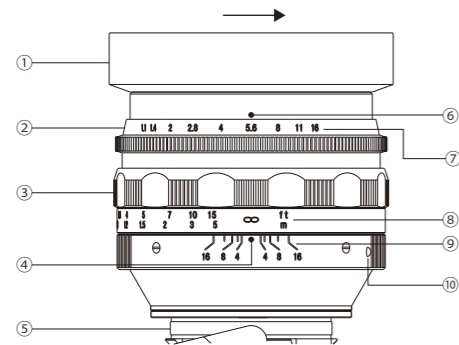
**⚠ 注意** 將鏡頭及配件儲存到兒童取不到的地方。

**⚠ 注意** 避免於陽光直射下儲存鏡頭，更應使用鏡頭蓋，否則可能引起火警。

不要直接接觸鏡片，如塵埃，可用商用鏡頭清潔用品或合適之鏡頭布清潔。

**Voigtländer**  
NOKTON 50mm F1.1

●Bezeichnung der Teile



- |                         |                        |
|-------------------------|------------------------|
| ①Sonnenblende           | ⑥Blendenanzeige        |
| ②Blendenring            | ⑦Blendenskala          |
| ③Entfernungseinstellung | ⑧Entfernungsskala      |
| ④Entfernungsanzeige     | ⑨Schärfenbereichsskala |
| ⑤Anschluss              | ⑩Anschlussanzeige      |

●Anbringen eines Filters

\*Benutzen Sie nicht das Gewinde der Sonnenblende ① um einen Filter anzubringen, da dies zu Vignettierung führen kann. Dieses Gewinde dient nur zum Anbringen des Objektivdeckels.  
1.Schrauben Sie den Filter (φ58mm) auf das Objektiv.  
2.Schrauben Sie die Sonnenblende ① in das Filtergewinde, wenn Sie die Sonnenblende ① zusammen mit dem Filter benutzen.

●Anbringen auf Anschlussadapter

Das Objektiv kann an MicroFourThirds Digitalkameras / E-Anschluss-Digitalkameras mittels des Voigtländer VM-MFT- / VM-E-Adapter angebracht werden.

●Sonderzubehör Sonnenblende LH-7

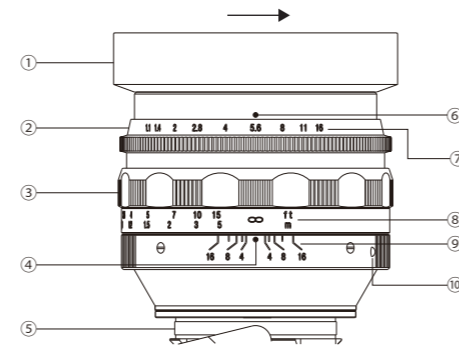
Für Leica und Zeiss Ikon kameras ist eine Gegenlichtblende LH-7 erhältlich.  
(An Voigtländer BESSA-Kameras kann die Gegenlichtblende LH-7 nicht benutzt werden, da es das Sucherfeld blockieren könnte.)

●Technische Daten  
NOKTON 50mm F1.1

Brennweite:	50mm
Öffnungsverhältnis:	1:1.1
Kleinste Blende:	F16
Optischer Aufbau:	7 Linsen in 6 Gruppen
Bildwinkel:	46°
Blendenlamellen:	10
Mindestentfernung:	1m
Entfernungsbereich:	∞ - 1m
Max.Durchmesser:	φ69,6mm
Länge:	57,2mm(ohne Sonnenblende)
Filtergröße:	φ58mm
Gewicht:	428g(ohne Sonnenblende)
Anschluss:	VM-Bajonett
Zubehör:	Standard-Sonnenblende Sonnenblende LH-7 als Sonderzubehör erhältlich

**Voigtländer**  
NOKTON 50mm F1.1

●Description of Parts



- |                 |                       |
|-----------------|-----------------------|
| ①Lens Hood      | ⑥Aperture Index       |
| ②Aperture Ring  | ⑦Aperture Scale       |
| ③Focusing Ring  | ⑧Distance Scale       |
| ④Distance Index | ⑨Depth of Field Scale |
| ⑤Mount          | ⑩Mount Index          |

●Attaching Filter

\*Do not screw the filter into the thread on the Lens Hood ①. This may cause vignetting. This thread is only for attaching the caps.  
1.Screw the filter (φ58mm) to the front of the lens.  
2.Screw the Lens Hood ① into the thread of the filter when using the Lens Hood ① together with the filter.

●Attaching Mount Adapter

This lens can be used with Micro Four Thirds mount cameras /E-mount cameras by using Voigtländer VM Micro Four Thirds adapter/VM E-mount adapter.

●Optional Hood LH-7

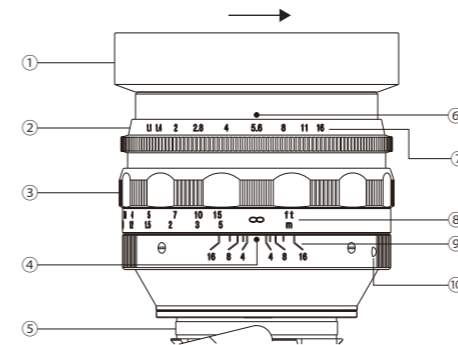
For Leica and Zeiss Ikon cameras there is an optional lens hood LH-7 available.  
(with Voigtländer Bessa series cameras, LH-7 can not be used as it can cause blocking of the rangefinder patch.)

●Specifications  
NOKTON 50mm F1.1

Focal Length:	50mm
Maximum Aderture:	1:1.1
Minimum Aperture:	F16
Lens Construction:	6 groups 7 elements
Angle of View:	46°
Aperture Blades:	10
Minimum Focus:	1m
Rangefinder Coupling:	∞ - 1m
Maximum Diameter:	φ69.6mm
Length:	57.2mm (without lens hood)
Filter Size:	φ58mm
Weight:	428g (without lens hood)
Mount:	VM Mount
Others:	With Standard Lens Hood optional hood LH-7 is available

**Voigtländer** 福倫達  
NOKTON 50mm F1.1

●部品詳細説明



- |       |       |
|-------|-------|
| ①遮光罩  | ⑥光圈指標 |
| ②光圈環  | ⑦光圈比例 |
| ③焦距環  | ⑧焦距比例 |
| ④焦距指標 | ⑨景深比例 |
| ⑤卡口   | ⑩卡口指標 |

●濾鏡安裝

\*請勿把濾鏡裝上遮光罩 ① 上，否則會出現黑角。  
遮光罩 ① 上只可以安裝鏡頭蓋  
1. 將濾鏡 (58mm) 裝上鏡頭。  
2. 如遮光罩 ① 跟濾鏡一同使用，請把遮光罩安裝在濾鏡上。

●轉接環安裝

此鏡頭適用於 Voigtländer VM-Micro Four Thirds / VM E-mount 轉接環，並可與 Micro Four Thirds / E-mount 相機一起使用。

●另購遮光罩 LH-7

如使用此鏡頭於 Leica 或 Zeiss Ikon 相機上，建議使用 LH-7 遮光罩。LH-7 為另購配件。  
(因為測距儀會被阻擋，所以 LH-7 不適用於 Voigtländer Bessa 相機系列)

●主要規格  
NOKTON 50mm F1.1

焦距	50mm
光圈比率	1:1.1
最小光圈	F16
構造	6組7片
拍攝角度	46°
光圈葉	10片
最近對焦	1m
對焦範圍	∞ - 1m
最大口徑	φ69.6mm
鏡長	57.2mm(不包括遮光罩)
濾鏡口徑	φ58mm
重量	428g(不包括遮光罩)
卡口	VM卡口
其它	附有遮光罩 LH-7 遮光罩(另購)